

## VÁLVULAS DE RETENCIÓN DE BOLA BRIDAS

### APLICACIÓN:

Aguas residuales, aguas residuales, fluidos pegajosos,

### CARACTERÍSTICAS GENERALES:

Rango desde ND50 hasta ND600.

La bola de goma está totalmente encapsulada para un sellado superior y resistencia a la corrosión.

Instalación en posición horizontal o vertical.

Ruido bajo.

Sellado al 100% a 0,3 bar

Pintura epoxi 250 micras RAL 5015.



### ESTANDARES:

Diseño: BS5153, EN 1074-3.

Distancia entre caras: EN 558-1 Serie 48 DIN3202 F6

Montaje entre bridas: PN10 / 16 EN 1092-2, ISO 7005-2.

Prueba de presión: EN 12266-1 Tasa A.

Cuerpo: 24 bar. Asiento: 11 bar.

Directiva de la UE 2014/68 / UE Equipos bajo presión: Cat. III mod. H.

### CONDICIONES DE TRABAJO:

Presión máxima de trabajo: 16 bar.

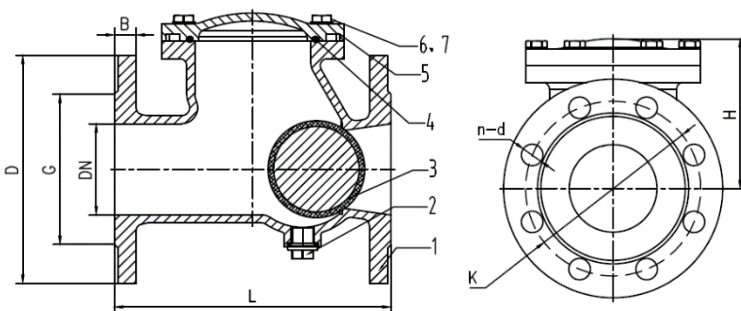
Temperatura de trabajo: - 5 ° C / + 90 ° C.

Medios adecuados: agua

Consulte con la fábrica para otras aplicaciones

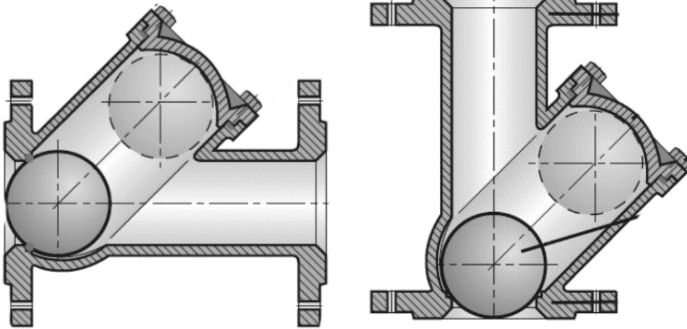
No.	PARTE	MATERIAL
1	Cuerpo	GJS500
2	Bola	Acero + NBR
3	Empaquetadura	NBR
4	Tapa	GJS500
5	Tapón de purga	A2
6	Tornillos	A2

DN	L	A	Peso KG
050(4")	200	115	9,4
065(5")	240	124	14
080(6")	260	138	15
100(4")	300	162	22,7
125(5")	350	202	38
150(6")	400	228	47,5
200(8")	500	298	91
250(10")	600	368	144
300(12")	700	438	221
350(14")	800	654	366,5
400(16")	900	584	500



## VÁLVULAS DE RETENCIÓN DE BOLA BRIDAS

### Instalación horizontal o vertical



### CURVAS PERDIDA DE CARGA / PRESSURE DROP CURVE

