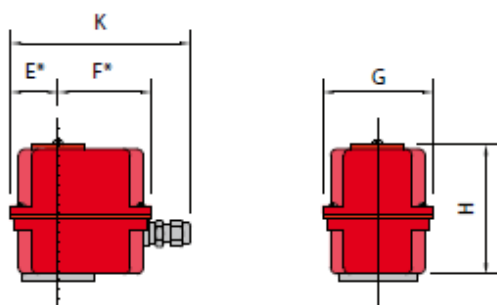


ACTUADOR ELÉCTRICO PROINVAL

BVP-20

Los actuadores eléctricos monofásicos Proinval BVP-20, son utilizados para la motorización de válvulas de seccionamiento de 1/4 de vuelta, de bola y mariposa.



Mod. UM-S	E	F	G	H	K
UMS	-	106.6	83.6	97.5	136.2

DESCRIPCIÓN:

- Actuador eléctrico 1/4 de vuelta (90°).
- Par de 15 Nm a 623 Nm.

EQUIPAMIENTO ESTANDAR:

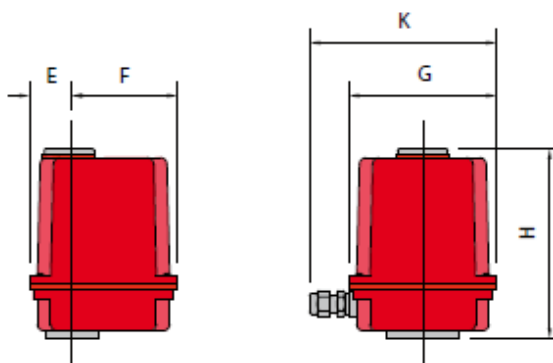
- 3 tensiones: 220 VAC, 24 VAC y 24 VDC.
- 2 microruptores fin de carrera ajustables.
- Accionamiento manual por medio de llave fija de 9 mm.
- Limitador eléctrico de Par.

OPCIONAL:

- 2 microruptores información posición.
- Versión con posicionador de 4-20 mA.

DATOS TÉCNICOS:

- Temperaturas de trabajo: -10°C y +60°C.
- Conexiones eléctricas por medio de prensaestopas IP68.
- Protección global: IP67.
- Peso: ver tabla adjunta.

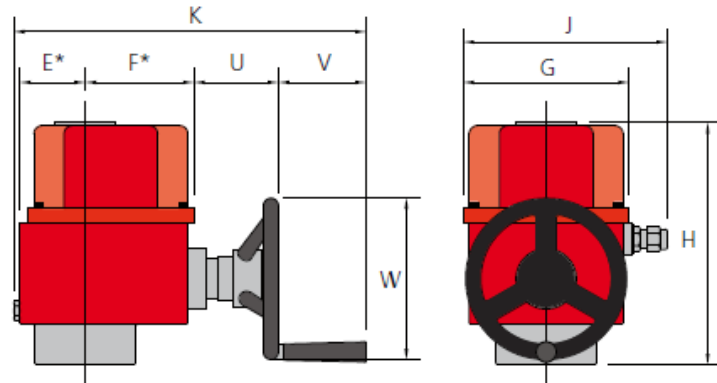


Mod. UM	E	F	G	H	K
UM - 1	34.5	77.5	112	144	148
UM - 2	36.5	81.5	112	145	140
UM - 3	52.4	112.6	165	165	200

Mod. UM-V	ISO 5211	Par (Nm)	Voltaje	Potencia (W)	Tiempo maniobra (seg.)	Peso (Kg)
UMS	F03 / F05	15	220VAC / 24VAC	4	28	1.0
UM-1	F03 / F05	43	220VAC / 24VAC / 24VCD	15 / 10 / 10	12 / 18 / 18	1.5
UM-2	F05 / F07	70	220VAC	18	14	1.8
UM-3	F07	156 / 156 / 156	220VAC / 24VAC / 24VCD	25 / 25 / 30	10	6.0
UM-3-1	F07	156 / 156 / 156	220VAC / 24VAC / 24VCD	25 / 25 / 30	10	7.5
UM-4	F07 / F10	332 / 332 / 340	220VAC / 24VAC / 24VCD	25 / 25 / 30	36	8.3
UM-5	F10 / F12	487	220VAC	40	36	10.8
UM-6	F10 / F12	608 / 608 / 623	220VAC / 24VAC / 24VCD	60 / 60 / 65	36	11.0

BVP-20

ACTUADOR ELÉCTRICO PROINVAL



Mod. UM-V	E	F	G	H	J	K	U	V	W
UM-3-1	-	173	165	215	203	350	84	87	160
UM-4	-	173	165	240	203	350	84	87	160
UM-5	-	173	165	272	203	350	84	87	200
UM-6	-	173	165	272	203	350	84	87	200

Todas las cotas están dadas en mm.

INSTRUCCIONES DE USO:

INSTALACION:

No golpear el motor cuando se realice la instalación.
 Asegurarse de que el voltaje utilizado sea el correcto.
 Una vez conexionado fijarlo firmemente.
 Para todos los equipos queda prohibida toda conexión en paralelo o en serie (si fuese necesario, por favor, ver la instrucción de conexión).
 El accionamiento manual se usara cuando no exista suministro de potencia.
 Durante la instalación, la válvula deberá estar por encima de la tubería a la que se conecte.
 Por favor, se limpiaran las partes de conexión de la tubería antes de la instalación..

PRECAUCIÓN:

Asegurarse de usar el motor libre de sustancias químicas que puedan causar explosiones de gas.
 Asegurarse de que el flujo eléctrico esté desconectado antes de la instalación y/o reparación del equipo.
 Una vez realizada la conexión, asegurarse de que el equipo esta firmemente sujeto, y de que no pueda penetrar suciedad ni humedad dentro del equipo.
 No instalar directamente en la zona de vaciado de la válvula.
 Cuando los actuadores eléctricos necesiten montarse para trabajar simultáneamente, por favor conectar cada uno con su cable. Nunca conectar los equipos en paralelo o en serie.
 El dispositivo manual esta situado en el fondo de los equipos UM-1, UM-2 y UM-3. Durante el corte de suministro de potencia se puede utilizar para la acción de apertura y cierre una llave con una longitud no superior a 10cm .
 No usar el dispositivo manual para conducir la válvula cuando esta haga tope.
 Las agujas de señalización cierre-apertura no pueden sobrepasarse ya que se dañarían los componentes de la maquinaria.

INSTRUCCIONES:

Voltaje en AC y DC: el protector térmico del motor se instala cuando la válvula está a tope.
 Para voltajes en continua: cuando la válvula este bloqueada, los componentes de la maquinaria no estén dañados y el actuador no este roto (al aumentar la temperatura del equipo, el fusible se acciona para proteger el motor).
 El display indica la posición de la válvula.
 Los equipos tienen dos interruptores delimitadores, si es necesario pueden instalar cuatro (opcional).
 El equipo puede estar en posición horizontal o vertical.
 Dispone de protección IP67.