

VÁLVULA DE BOLA DE 3 VÍAS ROSCADA L/T SS316

APLICACIÓN:

Regadío, industria

CARACTERÍSTICAS GENERALES:

Rango desde ND006 hasta ND100.
 Instalación en posición horizontal o vertical.
 Configuración del puerto L o T
 Palanca bloqueable con funda de PVC
 Presión máxima de 1000 psi
 Orificio de alivio de presión de la cavidad en la bola

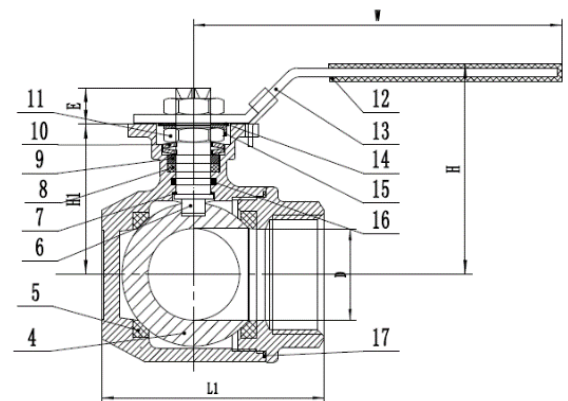
CONDICIONES DE TRABAJO:

Presión máxima de trabajo 1000 WOG
 Temperatura de trabajo: - 10 ° C / + 200 ° C.
 Medios adecuados: agua, gasóleo, gas
 Consulte con la fábrica para otras aplicaciones



ESTÁNDAR:

Puertos estándar.
 Extremo de rosca GAS / NPT
 Brida superior de montaje directo ISO 5211
 Diseño antiestático de acuerdo con ATEX 94/9 / EC
 Directiva de la UE 2014/68 / UE Equipos bajo presión:
 Cat. III mod. H.

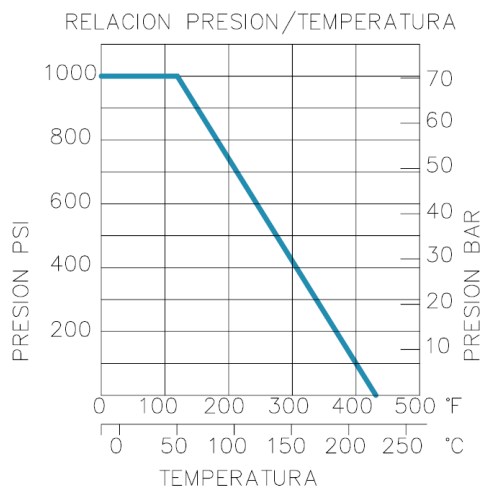
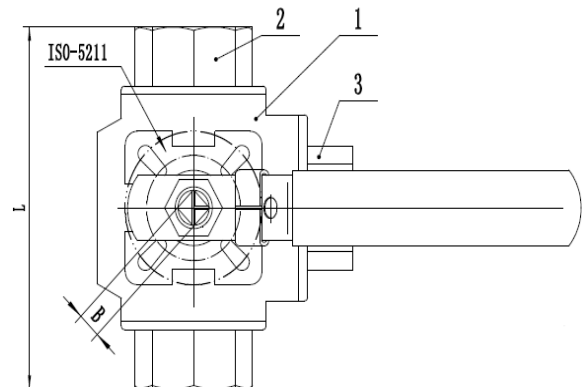
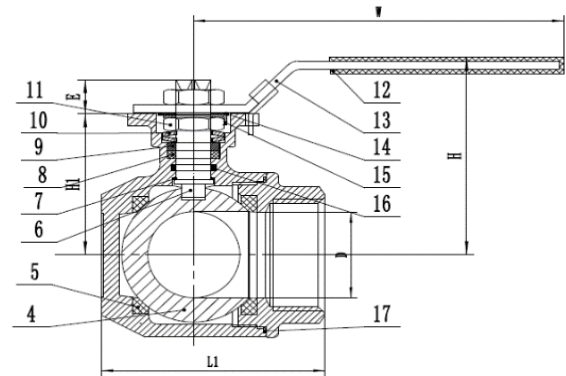


NO.	PARTE	CANT	MATERIAL
1	Cuerpo	1	CF8/CF8M/WCB
2	Tapa	2	CF8/CF8M/WCB
3	Tapa	1	CF8/CF8M/WCB
4	Bola	1	CF8/CF8M
5	Asiento de bola	4	PTFE
6	Husillo	1	304/316
7	Asiento	1	PTFE
8	Junta	1	PTFE
9	Tuerca	1	304
10	Arandela	2	304
11	Tuerca	2	304
12	Funda	1	Plástico
13	Palanca	1	304
14	Arandela	1	304
15	Arandela	1	304
16	Junta torica	1	Viton
17	Anillo	1	304



VÁLVULA DE BOLA DE 3 VÍAS ROSCADA L/T SS316

POSICION/POSITION	1	2	3	4
L PASO/PORT				
T PASO/PORT				



DN	D	W ± 2	L ± 2	L1 ± 2	H ± 2	B	E ± 1	SI05211	H 1
1/4"	9	143	79	64	76	9	9	F04/03	42
3/8"	11	143	79	64	76	9	9	F04/03	42
1/2"	12.5	143	79	64	76	9	9	F04/03	42
3/4"	16	143	83	68	80	9	9	F04/03	49
1"	20	163	102	82	95	11	11	F05/04	59.5
1 1/4"	25	163	120	90	98	11	11	F05/04	63
1 1/2"	32	188	126	107	110	14	14	F07/05	73.5
2"	38	188	150	124	119	14	14	F07/05	82.8
2 1/2"	48	343	168	135	135	17	15.6	F07/10	103.5
3"	65	343	198	166	150	17	20	F07/10	118
4"	75	343	252	207	161	17	28	F07/10	130