

## 1 PZA VÁLVULAS DE BOLA ROSCADA SS316 1000WOG

### APLICACIÓN:

Industria, Distribución y bombeo de agua potable, alcantarillado, riego

### CONDICIONES DE TRABAJO:

Clasificaciones de presión: 1000 PSI  
 Temperatura de trabajo:  $-30^{\circ}\text{C} + 250^{\circ}\text{C}$   
 Medios adecuados: agua, aceite, gas  
 Conexión final: Extremo de rosca GAS / NPT  
 Consulte con la fábrica para otras aplicaciones

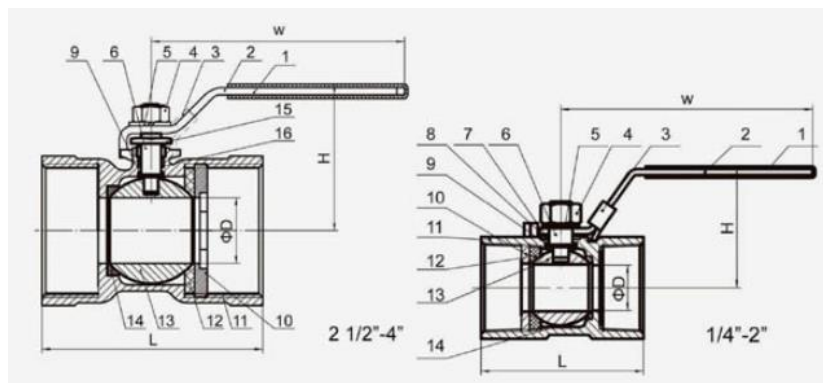
### CARACTERÍSTICAS GENERALES:

Rango de tamaño: 1/4" ~ 4" Paso total.  
 Estanqueidad al 100% en ambos sentidos.  
 Dispositivo de bloqueo



### ESTÁNDAR:

Prueba de presión: API 598, EN 12266  
 Cuerpo: 1000 psi / PN63 WOG  
 Fundición Aprobado AD2000-WO PED97 / 23 / PE  
 (CE0036) Aprobado  
 Hilo: ASME B1.20.1 BS21.DIN2999 / 259, ISO228-1, JIS B 0203, ISO7 / 1



TAMAÑO	D	L	H	W	S
1/4"	5	39	31	65	17
3/8"	6.8	44	36	85	51
1/2"	9.2	56.5	41	95	25
3/4"	12.5	59	44	95	32
1"	15	71	48	111	38
1.1/4"	20	78	54	111	49
1.1/2"	25	83	65	135	53
2"	32	100	72	135	65
2.1/2"	38	120	80	154	83
3"	50	140	100	191	98
4"	64	170	129	246	127

ITEM	PARTE	MATERIAL
1	Palanca	PVC
2	Cubierta	Plastico
3	Candado	304
4	Tuerca Husillo	304
5	Arandela de resorte	304
6	Husillo	304/306
7	Anillo de empaque	3044
8	Juntas	PTFE
9	Juntas	PTFE
10	Tapa	CF8/CF8M
11	Cuerpo	CF8/CF8M
12	Asiento de bola	PTFE
13	Bola	304/316
14	Asiento de bola	PTFE

