

2 PZA VÁLVULAS DE BOLA CON BRIDA ISO ROSCADA SS316 1000WOG

APLICACIÓN:

Industria, distribución y bombeo de agua potable, alcantarillado, riego

CONDICIONES DE TRABAJO:

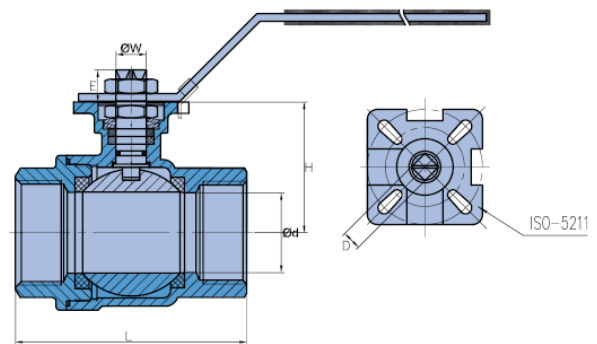
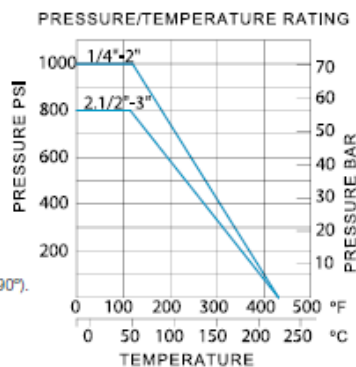
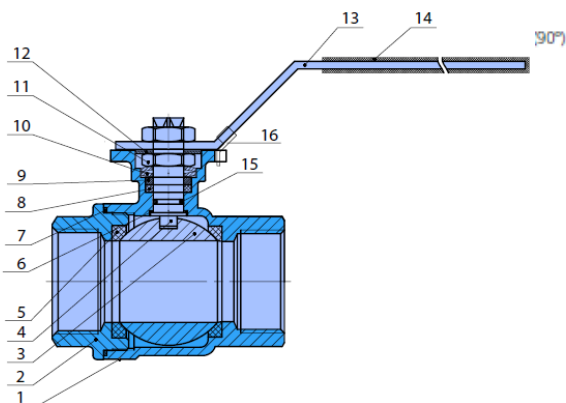
Clasificaciones de presión: 1000 PSI
 Temperatura de trabajo: $-30^{\circ}\text{C} + 250^{\circ}\text{C}$
 Medios adecuados: agua, aceite, gas
 Conexión final: Extremo de rosca GAS / NPT
 Consulte con la fábrica para otras aplicaciones

ESTÁNDAR:

Prueba de presión: API 598, EN 12266
 Cuerpo: 1000 psi / PN63 WOG
 Fundición Aprobado AD2000-WO
 PED97 / 23 / PE (CE0036) Aprobado
 Hilos: ASME B1.20.1 BS21.DIN2999 / 259, ISO228-1, JIS B 0203, ISO7 / 1

CARACTERÍSTICAS GENERALES:

Rango de tamaño: 1/4" ~ 4" Paso total.
 Estanqueidad al 100% en ambos sentidos.
 Dispositivo de bloqueo



| No. | PARTE | MATERIAL |
|-----|------------------------|------------|
| 1 | Cuerpo | Acero CF8M |
| 2 | Tapa | Acero CF8M |
| 3 | Bola | Acero CF8M |
| 4 | Husillo | Acero 316 |
| 5 | Asiento | PTFE |
| 6 | Arandela de empuje | PTFE |
| 7 | Sello del cuerpo | PTFE |
| 8 | Junta | PTFE |
| 9 | Anillo de glándula | Acero 304 |
| 10 | Arandela de resorte | Acero 304 |
| 11 | Tuerca Husillo | Acero 304 |
| 12 | Against Pine Pad | Acero 304 |
| 13 | Cubierta | Acero 304 |
| 14 | Protecciones | Plástico |
| 15 | Junta tórica | Viton |
| 16 | Dispositivo de bloqueo | Acero 304 |

| TAMAÑO | D | L | H | D | E | W | Kgs |
|--------|------|-----|------|----|----|----|-------|
| 1/4" | 11.6 | 48 | 36.5 | 9 | 9 | 12 | 0.325 |
| 3/8" | 12.5 | 48 | 36.5 | 9 | 9 | 12 | 0.335 |
| 1/2" | 15 | 58 | 37.8 | 9 | 9 | 12 | 0.385 |
| 3/4" | 20 | 65 | 42.5 | 9 | 9 | 12 | 0.495 |
| 1" | 25 | 77 | 45 | 11 | 11 | 14 | 0.77 |
| 1.1/4" | 32 | 90 | 51.5 | 11 | 11 | 14 | 1.135 |
| 1.1/2" | 38 | 98 | 59.5 | 14 | 14 | 18 | 1.71 |
| 2" | 50 | 121 | 68.5 | 14 | 14 | 18 | 2.705 |
| 2.1/2" | 64 | 145 | 98.5 | 17 | 16 | 22 | 5.37 |
| 3" | 76 | 166 | 108 | 17 | 16 | 22 | 8.18 |