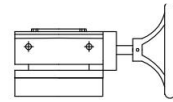
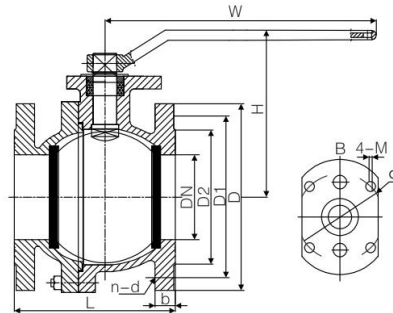
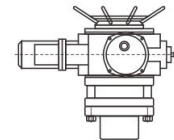


VÁLVULA DE BOLA DE 2 PIEZAS EXTREMO BRIDAS DE HIERRO FUNDIDO



Gear box



Electric actuator

CARACTERÍSTICAS GENERALES:

Rango desde 1/2" hasta 12" Paso total
 Diseño DIN3357 EN12516 F4 / F5 Bridas DIN2501 PN16
 Brida ISO de montaje directo ISO5211. Vástago a prueba de explosiones
 Dispositivo a prueba de incendios ISO10497 y antiestático ISO 17292
 Fabricación acc. según los requisitos de la directiva de la UE 2014/68 / UE Equipo bajo presión: Cat. III mod

CONDICIONES DE TRABAJO:

Presión máxima de trabajo: PN16
 Temperatura máx. De trabajo: -20 ° C / +120 ° C
 Medios adecuados: agua, aceite, gas, otros.
 Consulte con la fábrica para otras aplicaciones

DN	L	D	D1	D2	b	n-d	H	W	φ	4-M
15	115	95	65	45	14	4-14	78	120	42	5
20	120	105	75	58	16	4-14	113	140	42	5
25	125	115	85	68	16	4-14	107	150	42	5
32	130	140	100	78	18	4-18	113	195	50	6
40	140	150	110	88	18	4-18	130	205	50	6
50	150	165	125	102	20	4-18	146	245	70	8
65	170	185	145	122	20	4-18	176	285	102	10
80	180	200	160	138	22	8-18	222	300	102	10
100	190	220	180	158	24	8-18	222	320	102	10
125	325	250	210	188	26	8-18	250	350	125	12
150	350	285	240	212	26	8-22	275	600	140	16
200	400	340	295	268	30	8-22	325	650	165	20
250	450	405	355	320	32	12-22	350	650	165	20
300	500	460	410	370	32	12-22	450	700	165	20

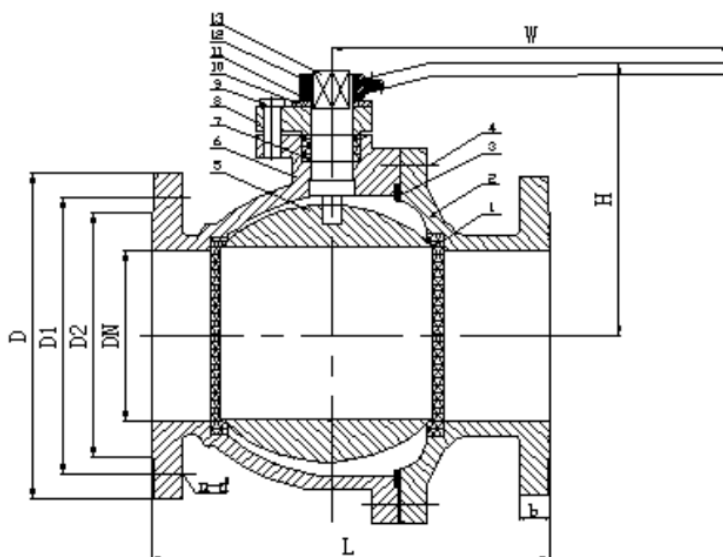
PN10

DN	L	D	D1	D2	b	n-d	H	W	φ	4-M
15	115	95	65	45	14	4-14	78	120	42	5
20	120	105	75	58	16	4-14	113	140	42	5
25	125	115	85	68	16	4-14	107	150	42	5
32	130	140	100	78	18	4-19	113	195	50	6
40	140	150	110	88	18	4-19	130	205	50	6
50	150	165	125	102	20	4-19	146	245	70	8
65	170	185	145	122	20	4-19	176	285	102	10
80	180	200	160	138	22	8-19	222	300	102	10
100	190	220	180	158	24	8-19	222	320	102	10
125	325	250	210	188	26	8-19	250	350	125	12
150	350	285	240	212	26	8-23	275	600	140	16
200	400	340	295	268	30	12-23	325	650	165	20
250	450	405	355	320	32	12-27	350	650	165	20
300	500	460	410	378	32	12-27	450	700	165	20

PN16



VÁLVULA DE BOLA DE 2 PIEZAS EXTREMO BRIDAS DE HIERRO FUNDIDO



Item	Part	Material	Qty
1	Junta	PTFE	2
2	Tapa	GG25	1
3	Junta	PTFE	1
4	Tornillos	40Cr	8
5	Bola	SS304	1
6	Cuerpo	GG25	1
7	Junta	PTFE	4
8	Prensa	GGG50	1
9	Tornillos	40Cr	2
10	Arandela	Acero	1
11	Anillo bloqueo	Acero	1
12	Palanca	GGG50	1
13	Eje	SS304	1