

## 3 PZA VÁLVULAS DE BOLA ROSCADA SS316 1000WOG

### APLICACIÓN:

Industria, Distribución y bombeo de agua potable, alcantarillado, riego

### CONDICIONES DE TRABAJO:

Clasificaciones de presión: 1000 PSI  
 Temperatura de trabajo:  $-30^{\circ}\text{C} + 250^{\circ}\text{C}$   
 Medios adecuados: agua, aceite, gas  
 Conexión final: Extremo de rosca GAS / NPT  
 Consulte con la fábrica para otras aplicaciones

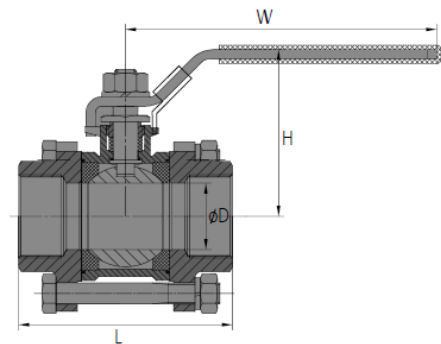
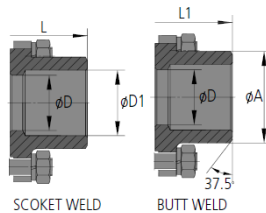
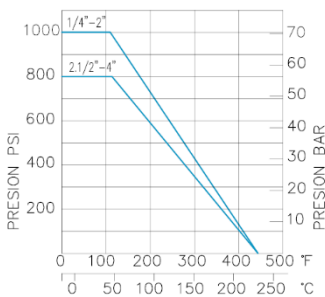
### CARACTERÍSTICAS GENERALES:

Rango de tamaño: 1/4" ~ 4" Paso total  
 Estanqueidad al 100% en ambos sentidos.  
 Dispositivo de Bloqueo



### ESTÁNDAR:

Prueba de presión: API 598, EN 12266  
 Cuerpo: 1000 psi / PN63 WOG  
 Aprobado AD2000-WO PED97 / 23 / PE (CE0036) Aprobado  
 Hilos: ASME B1.20.1 BS21.DIN2999 / 259, ISO228-1, JIS B 0203,  
 ISO7 / 1



TEMA	DESIGNACIÓN	CANT.	MATERIAL
1	Funda de mano	1	PVC
2	Palanca	1	304
3	Tuerca prensaestopas	1	304/316
4	Tuerca Husillo	1	304
5	Arandela de vástago	1	304
6	Junta	1	PTFE
7	Junta	1	PTFE
8	Tapa de cierre	1	CF8/CF8M
9	Tornillos	4(6)	304
10	Tuerca	4(6)	304
11	Arandela de resorte	4(6)	304
12	Cuerpo	1	CF8/CF8M
13	Asiento de bola	2	RPTFE
14	Bola	1	CF8/CF8M
15	Husillo	1	304/316
16	Dispositivo de bloqueo	1	304

TAMAÑO	D	L	H	W
1/4"	11	50	48	48
3/8"	12	50	48	48
1/2"	15	60	52	52
3/4"	20	70	61	61
1"	25	80	65	65
1.1/4"	32	93	79	79
1.1/2"	38	100	83	83
2"	50	125	97	97
2.1/2"	64	158	135	135
3"	76	179	144	144
4"	94	223	172	172

