

VALVULA DE RETENCIÓN DE PIE

APLICACION:

Se utiliza principalmente para agua dulce, agua de mar, todo tipo de aceite, ácido, líquido alcalino, etc.

CARACTERISTICAS GENERALES:

Rango desde ND50 hasta ND350.
 Certificado WRAS para agua potable (caucho y pintura) disponible
 Mínima pérdida de carga.
 Pintura epoxi 250 micras: RAL 5015.
 Cierre a baja presión 0.2bar

CONDICIONES DE TRABAJO:

Presión de trabajo: 1.0Mpa; 1.6Mpa
 Temperatura de trabajo: NBR -10C° + 80C°
 EPDM -10C° + 120C°
 Medios de flujo: agua dulce, agua de mar, todo tipo de aceite, ácido, líquido alcalino

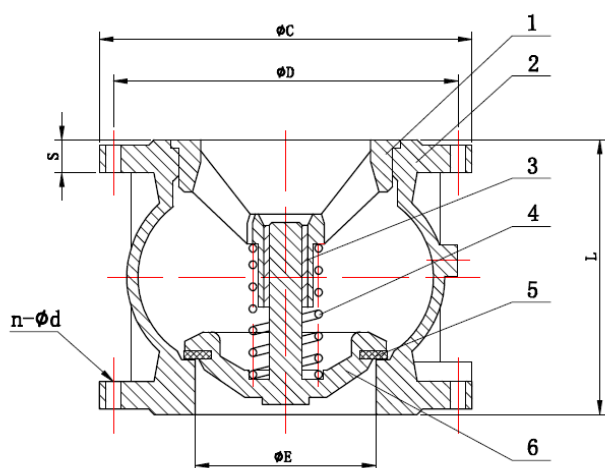
ESTANDARDS:

Conexiones finales: PN10, PN16.
 Cumple con EN 558-1, ISO 5752
 y EN 1092-2, dimensión de brida ISO 7005-2.
 Prueba de presión según normas: API598
 DIN3230 EN12266-1



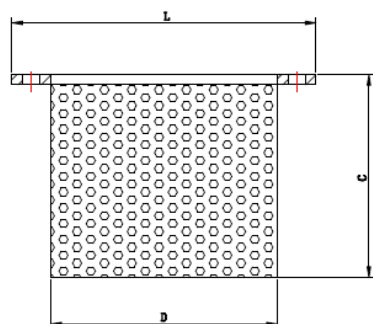
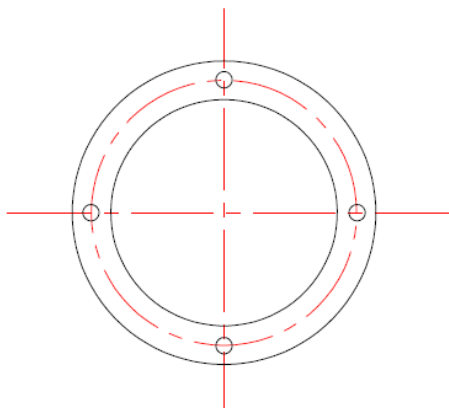
DN	L	E	C	D	n-d	S
050(2")	100	50	165	125	4-19	17
065(2-1/2")	120	65	18	145	4-19	17
080(3")	140	80	200	160	8-19	19
100(4")	170	101	220	180	8-19	21
125(5")	200	127	250	20	8-19	23
150(6")	230	145	285	240	8-23	23
200(8")	301	194	340	295	12-23	27
250(10")	370	245	405	355	12-28	29
300(12")	410	300	460	410	12-28	29
350(14")	473	344	520	470	12-28	30

Nº	PARTE	MATERIAL
1	Guía	GJS400
2	Cuerpo	GJL250/GJS400
3	Guía eje	F4
4	Muelle	SS316
5	Asiento	NBR/EPDM
6	Disco	GJS400



[Escriba aquí]

VALVULA DE RETENCIÓN DE PIE



DN	L	C	D
050(4")	156	80	111
065(5")	176	100	131
080(6")	192	120	148
100(4")	212	150	168
125(5")	242	175	198
150(6")	275	200	222
200(8")	332	250	278
250(10")	385	300	329
300(12")	445	350	384

