

CARRETES DE DESMONTAJE

APLICACIÓN:

Se utilizan junto a las válvulas, en instalaciones donde es necesario el desmontaje ocasional, sin sustituir ninguna tubería.

ESTANDARES:

Montaje con bridas: EN 1092-1 PN10 / PN16/PN25.
Prueba de presión: EN 12266-1.
Epoxy FBE 250 mic

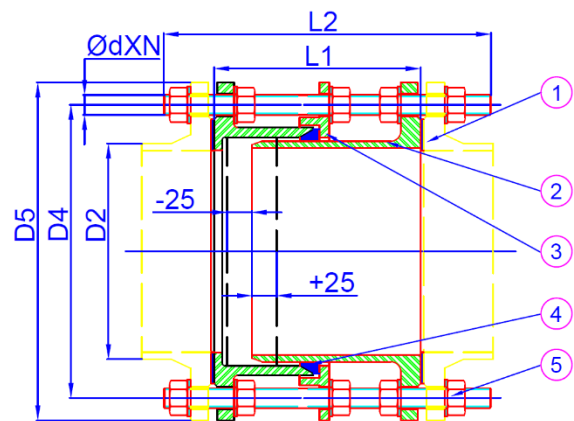


CARACTERÍSTICAS GENERALES:

Las juntas de desmontaje son accesorios con bridas que permiten ajustes longitudinales y se pueden bloquear a la longitud requerida con las barras de unión suministradas
Rango desde ND50 hasta ND2000.

CONDICIONES DE TRABAJO:

Presión máxima de trabajo: 10-16-25 bar.
Temperatura de trabajo: - 5 ° C - + 100 ° C.



No	PARTE	MATERIAL
1	CUERPO	FUNDICION GJS500 / ACERO
2	CAMISA	FUNDICION GJS500 / ACERO
3	ANILLO BLOQUEO	FUNDICION GJS500 / ACERO
4	JUNTA	EPDM
5	TORNILLERIA	4.8/8.8/A2/A4

CARRETES DE DESMONTAJE

PN10

NO	DN	D2	D4	D5	L1	L2	d(Ø)	N
1	50	62	125	165	180	310	16	4
2	65	78	145	185	180	310	16	4
3	80	98	160	200	200	330	16	8
4	100	118	180	220	200	330	16	8
5	125	144	210	250	200	330	16	8
6	150	170	240	285	200	340	20	8
7	200	222	295	340	220	350	20	8
8	250	274	350	400	230	370	20	12
9	300	326	400	455	230	380	20	12
10	350	378	460	505	230	380	20	16
11	400	429	515	565	230	400	24	16
12	450	480	565	615	250	420	24	20
13	500	532	620	670	260	430	24	20
14	600	635	725	780	260	440	27	20
15	700	738	840	895	260	450	27	24
16	800	842	950	1015	290	480	30	24
17	900	945	1050	1115	290	480	30	28
18	1000	1048	1160	1230	290	500	33	28
19	1100	1152	1270	1340	310	530	33	32
20	1200	1255	1380	1455	320	545	36	32
21	1400	1462	1590	1675	380	620	39	36
22	1500	1565	1700	1785	400	650	39	36
23	1600	1668	1820	1915	400	660	45	40
24	1800	1875	2020	2115	420	680	45	44
25	2000	2082	2230	2325	440	710	45	48

CARRETES DE DESMONTAJE

PN16

NO	DN	D2	D4	D5	L1	L2	d(Ø)	N
1	50	62	125	165	180	310	16	4
2	65	78	145	185	180	310	16	4
3	80	98	160	200	200	330	16	8
4	100	118	180	220	200	330	16	8
5	125	144	210	250	200	330	16	8
6	150	170	240	285	200	340	20	8
7	200	222	295	340	220	350	20	12
8	250	274	355	400	230	380	24	12
9	300	326	410	455	230	400	24	12
10	350	378	470	520	260	410	24	16
11	400	429	525	580	260	420	27	16
12	450	480	585	640	270	440	27	20
13	500	532	650	715	280	460	30	20
14	600	635	770	840	300	490	33	20
15	700	738	840	910	300	500	33	24
16	800	842	950	1025	320	530	36	24
17	900	945	1050	1125	320	530	36	28
18	1000	1048	1170	1255	340	570	39	28
19	1100	1152	1270	1355	340	570	39	32
20	1200	1255	1390	1485	360	620	45	32
21	1400	1462	1590	1685	380	660	45	36
22	1500	1565	1710	1820	400	700	52	36
23	1600	1668	1820	1930	420	720	52	40
24	1800	1875	2020	2130	420	730	52	44
25	2000	2082	2230	2345	450	760	56	48



CARRETES DE DESMONTAJE

PN25

NO	DN	D2	D4	D5	L1	L2	d(Ø)	N
1	80	98	160	200	200	340	16	8
2	100	118	190	235	200	340	20	8
3	125	144	220	270	200	340	24	8
4	150	170	250	300	200	350	24	8
5	200	222	310	360	220	370	24	12
6	250	274	370	425	230	390	27	12
7	300	326	430	485	245	410	27	16
8	350	378	490	555	250	430	30	16
9	400	429	550	620	260	460	33	16
10	450	480	600	670	275	480	33	20
11	500	532	660	730	280	480	33	20
12	600	635	770	845	305	530	36	20
13	700	738	875	960	305	540	39	24
14	800	842	990	1085	330	590	45	24
15	900	945	1090	1185	330	600	45	28
16	1000	1048	1210	1320	350	640	52	28
17	1200	1255	1420	1530	390	690	52	32
18	1400	1462	1640	1755	425	750	56	36
19	1600	1668	1860	1975	470	800	56	40

