

APLICACIÓN:

Distribución de agua potable y bombeo, alcantarillado, riego.

CARACTERÍSTICAS GENERALES:

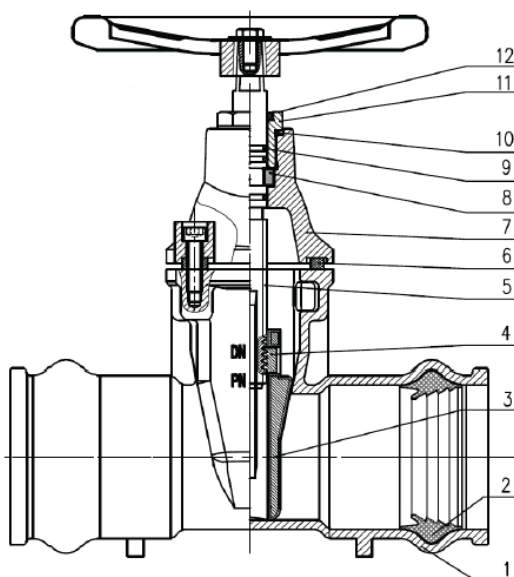
Rango desde DN-50 hasta DN-300
 Certificado WRAS para agua potable
 Cumple con la norma EN 1074-2
 100% de estanqueidad en ambos sentidos
 Mínima pérdida de carga
 Cambio de juntas bajo presión de tubería
 Bajos valores de par

ESTANDARES:

Fabricación según ISO 9001 2008.
 Diseño según DIN 3352
 Distancia entre caras: serie 15 F5
 Prueba de presión: EN 12266-1 Tasa A.
 Cuerpo: 24 bar. Asiento / Asiento: 17,6 bar.

CONDICIONES DE TRABAJO:

Presión máxima de trabajo: 16 bar.
 Temperatura de trabajo: - 10 ° C / + 90 ° C.



Nº	ITEM	MATERIAL
1	CUERPO	EN-GJS-500-7 (GGG50)
2	RETENEDOR DE PVC	EPDM
3	COMPUERTA	EN-GJS-500-7 (GGG50) + EPDM OPCION: NBR
4	TUERCA EJE	ZCuZn38
5	EJE	AISI 420
6	JUNTAS	EPDM
7	TAPA	EN-GJS-500-7 (GGG50)
8	COJINETE	BRONCE
9	JUNTAS	EPDM
10	JUNTA TAPA	EPDM
11	TUERCA	LATON
12	EMPAQUETADURA	NBR

DN	Z	L	H
50/63	85	250	220
65/75	90	270	250
80/90	99	280	280
100/110	114	300	325
125/125	110	325	365
150/160	140	350	405
150/180	150	350	405
200/200	150	400	500
200/220	150	400	500
250/250	160	450	595
300/315	180	500	680

