

**VÁLVULA DE COMPUERTA DE CIERRE
ELÁSTICO HUSILLO FIJO EXTREMOS LISOS****APLICACIÓN:**

Distribución de agua potable y bombeo, alcantarillado, riego.

ESTANDARES:

Diseño: DIN 3352.

Fabricación según: EN 1074-2. /GB/T12232-1989

Distancia entre caras: EN 558-1 Serie 14.

Montaje entre bridas: PN10/16 EN 1092-2, ISO 7005-2.

Prueba de presión EN 12266-1 Rate A. GB/T13927-1992

Cuerpo: 24 bares. Asiento: 17,6 bares.

Directiva de la UE 2014/68 / UE: Productos excluidos, artículo 1, 2b hasta ND300. Categoría de riesgo I MoD. A de ND350 a ND600

EPDM según UNE-EN 681-1: 1996

PTFE según UNE-EN 13000-1: 2006

CONDICIONES DE TRABAJO:

Clasificaciones de presión: 1.0Mpa; 1.6Mpa; 2.5Mpa

Temperatura de trabajo: -10C + 80C

Medios adecuados: agua

Conexión final: PN 10 / PN 16 / PN 25

Consulte con la fábrica para otras aplicaciones

CARACTERÍSTICAS GENERALES:

Rango desde ND40 hasta ND300

Certificado WRAS para agua potable

Cumple según norma EN 1074-2

Paso total. Estanqueidad al 100% en ambos sentidos.

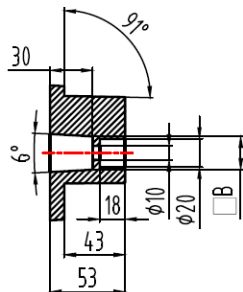
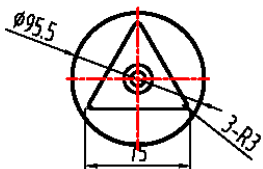
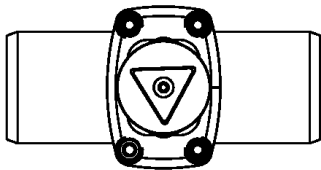
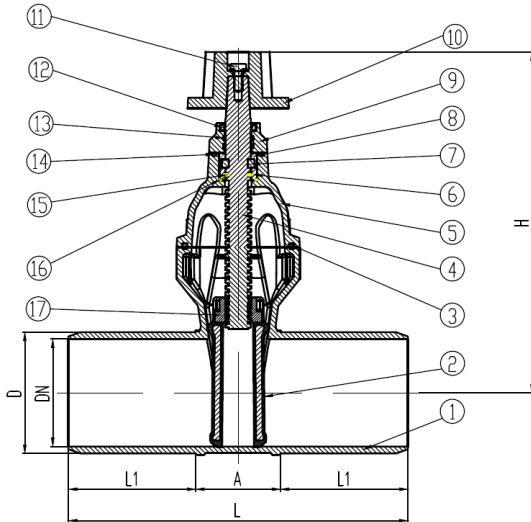
Pérdida mínima de carga.

Cambio de juntas bajo presión en la línea sin necesidad de desmontaje

Valores de par bajos.



VÁLVULA DE COMPUERTA DE CIERRE ELÁSTICO HUSILLO FIJO EXTREMOS LISOS



ITEM	PARTE	MATERIAL	NORMA
1	CUERPO	GJS500	DIN 1693
2	DISCO	EPDM+GJS500	DIN 1693
3	JUNTAS TAPA	NBR	ISO 4633
4	EJE	SS420	ASTM A959
5	TAPA	GJS500	DIN 1693
6	ARANDELA	CuZn39Pb1	EN 12167
7	ANILLO	CuZn39Pb1	EN 12167
8	TUERCA	CuZn39Pb1	EN 12167
9	PRENSA	GJS500	DIN 1693
10	TAPA	GJS500	DIN 1693
11	TORNILLOS	A2-70	ASTM A959
12	GUARDAPOLVOS	NBR	ISO 4633
13	JUNTAS	NBR	ISO 4633
14	JUNTAS	NBR	ISO 4633
15	JUNTAS	NBR	ISO 4633
16	JUNTAS	NBR	ISO 4633
17	TUERCA	CuZn39Pb1	EN 12167

DN	MEDIDAS mm					
	L	L1	D	A	H	B
50	232	80	φ60	72	225	14×14
80	292	105	φ89	82	280	17×17
100	328	120	φ114	88	325	19×19
150	400	140	φ60	120	405	19×19
200	462	160	φ60	142	500	24×24
250	490	170	φ60	150	595	24×24
300	550	190	φ60	170	675	24×24