

VALVULA DE RETENCION DE TIPO MARIPOSA BRIDAS

APLICACIÓN:

Instalaciones hidráulicas de agua y saneamiento, calefacción.

ESTANDARES:

Fabricación según ISO 9001 2008.
 Distancia entre caras: EN 558-1 Serie 14
 Montaje con bridas: PN10 / PN16 EN 1092-2.
 Prueba de presión: EN 12266-1 Tasa A.
 Cuerpo: 24 bar. Asiento / Asiento: 17,6 bar.
 presión: Cat. III mod. H.



CARACTERÍSTICAS GENERALES:

El cuerpo de acero inoxidable proporciona una estanqueidad total.

Junta de cierre de larga duración. Durante las maniobras no hay arrastre del sello contra el cuerpo, lo que hace que contacto con piezas metálicas solo en la última fase de cierre.

La acción de cierre es más rápida.

Reducción considerable del par.

El anillo de EPDM se puede reemplazar sin desmontar la válvula.

Los anillos "O" se pueden reemplazar sin desmontar la válvula.

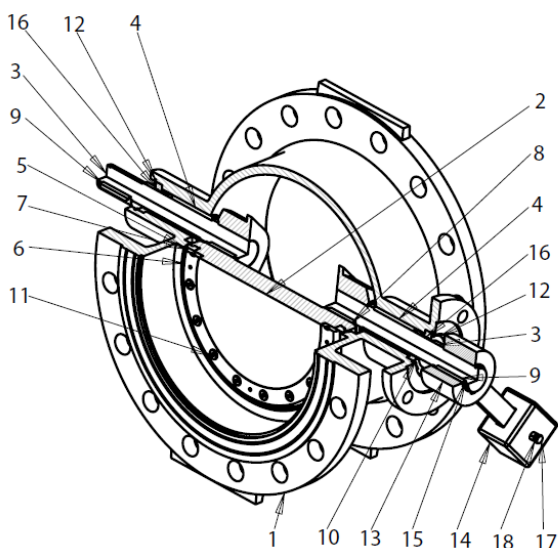
Instalación en posición horizontal.

Podemos incluir amortiguadores hidráulicos para un cierre más lento.

CONDICIONES DE TRABAJO:

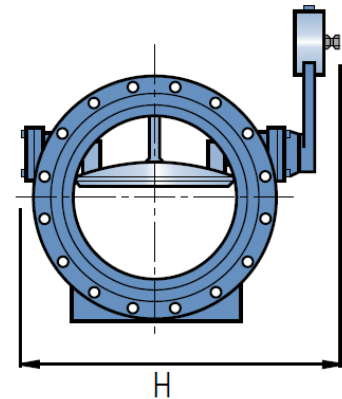
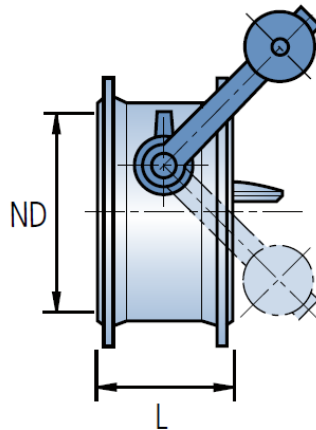
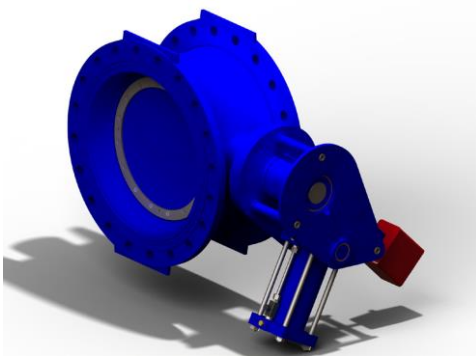
Presión máxima de trabajo: 16 bar.

Temperatura de trabajo del asiento de metal: - 10 °C / + 120 °C.



MATERIALES		
1	CUERPO	F. DÚCTIL GGG50
2	DISCO	F. DÚCTIL GGG50 - A. INOX AISI 316
3	EJE	ACERO INOXIDABLE AISI 420
4	COJINETE	BRONCE
5	ASIENTO DE ANILLO	ACERO INOXIDABLE AISI 316L (SOLDADO)
6	ANILLO	NBR / EPDM
7	ARO DE APRIETE	ACERO INOXIDABLE AISI 420
8	ARO DE DISCO	ACERO INOXIDABLE X20Cr13
9	CHAVETA EJE	ACERO INOXIDABLE X20Cr13
10	CASQUILLO CIERRE	ACERO INOXIDABLE AISI 304
11	TORNILLO DE APRIETE	ACERO INOXIDABLE
12	CIRCLIP	ACERO INOXIDABLE X20Cr13
13	BRAZO	F. DÚCTIL GGG50
14	PESO	F. GRIS GG25
15	JUNTAS	NBR / EPDM
16	JUNTAS TÓRICAS	NBR / EPDM
17	TORNILLOS	ACERO GALVANIZADO
18	TUERCA	ACERO GALVANIZADO

VALVULA DE RETENCION DE TIPO MARIPOSA BRIDAS



DN	L	H		Kgs.		H		Kgs.	
		PN16	PN-16	PN25	PN-25	PN40	PN-40		
200	230	500	49	429	65	535	80		
250	250	565	70	580	90	630	115		
300	270	640	95	639	125	695	150		
350	290	760	115	754	150	820	185		
400	310	820	165	828	215	900	260		
450	330	880	200	851	255	925	315		
500	350	955	260	989	340	1075	420		
600	390	1160	425	1150	555	1250	680		
700	430	1270	580	1302	760	1415	930		
800	470	1445	810	1435	1060	1560	1300		
900	510	1545	1000	1647	1280	1790	1570		
1000	550	1795	1310	1748	1700	1900	2100		
1100	590	1895	1640	1895	2130	2060	2620		
1200	630	2075	1800	2029	2350	2205	2890		
1400	710	2315	2580	2314	3360	2515	4130		
1500	750	2540	3280	2548	4260	2770	5250		
1600	790	2790	4060	2654	5280	2885	6500		
1800	870	2990	6150	2950	7995	3135	9840		
2000	950	3325	9430	3250	12260	3385	15100		