

## VALVULA DE RETENCIÓN DE DESAGUE

### CONDICIONES DE TRABAJO:

Clasificaciones de presión: 1.0Mpa; 1.6Mpa; 2.5Mpa.

Temperatura de trabajo: -10C-80C

Medios de flujo: agua limpia

### ESTANDARES:

Rango de tamaño: DN50-300mm

Conexiones finales: PN10, PN16.

Cumple con EN 558-1, ISO 5752

y EN 1092-2, dimensión de brida ISO 7005-2.

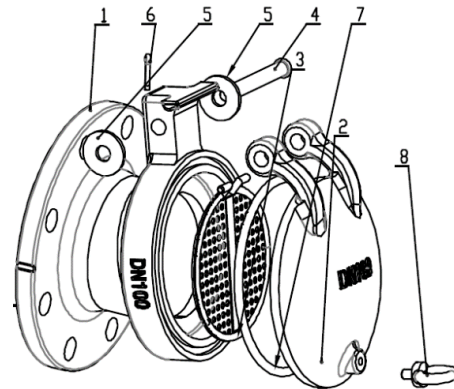


### CARACTERÍSTICAS GENERALES:

Instalación de bajo costo

Cierre metal /EPDM

Nº	PARTE	MATERIAL
1	Cuerpo	GJS500
2	Tapa	GJS500
3	Filtro	SS304
4	Pasador	SS304
5	Arandela	SS304
6	Circlip	SS304
7	Junta	EPDM
8	SopORTE	WCB



DN	ØD		ØK		ØG		n-Ød		A	B	H	L
	PN10	PN16	PN10	PN16	PN10	PN16	PN10	PN16				
DN50	Ø165	Ø165	Ø125	Ø125	Ø102	Ø102	4-Ø19	4-Ø19	3	19	107	129
DN65	Ø185	Ø185	Ø145	Ø145	Ø122	Ø122	4-Ø19	4-Ø19	3	19	119	146
DN80	Ø200	Ø200	Ø160	Ø160	Ø138	Ø138	8-Ø19	8-Ø19	3	19	128	150
DN100	Ø220	Ø220	Ø180	Ø180	Ø158	Ø158	8-Ø19	8-Ø19	3	19	141	158
DN125	Ø250	Ø250	Ø210	Ø210	Ø188	Ø188	8-Ø19	8-Ø19	3	19	151	165
DN150	Ø285	Ø285	Ø240	Ø240	Ø212	Ø212	8-Ø23	8-Ø23	3	19	169	168
DN200	Ø340	Ø340	Ø295	Ø295	Ø268	Ø268	8-Ø23	12-Ø23	3	20	200	185
DN250	Ø405	Ø405	Ø350	Ø355	Ø320	Ø325	12-Ø23	12-Ø27	3	22	250	245
DN300	Ø460	Ø460	Ø400	Ø410	Ø370	Ø378	12-Ø23	12-Ø27	3	25	320	305

