

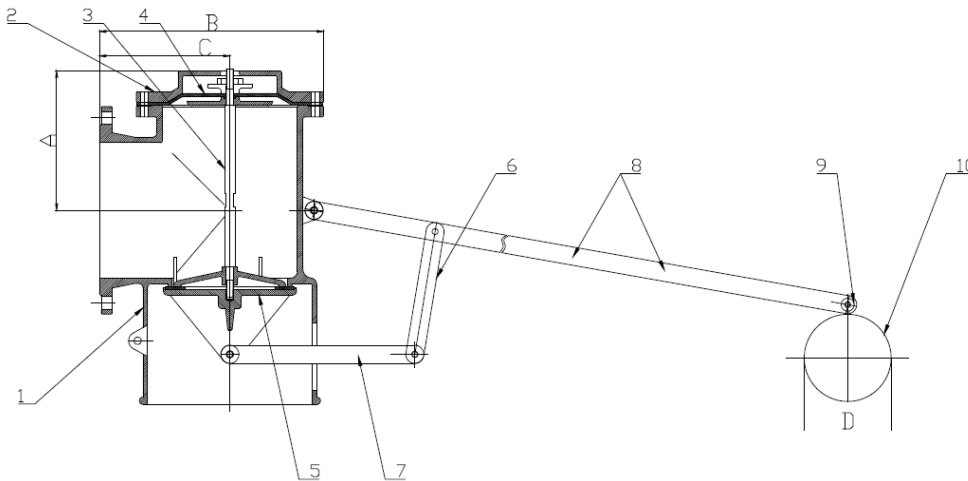
VALVULA DE FLOTADOR

CONDICIONES DE TRABAJO:

Clasificaciones de presión: 1.6Mpa
 Temperatura de trabajo: -10C +80C
 Medios de flujo: agua limpia

ESTANDARES:

Rango de tamaño: DN80-300mm
 Conexiones finales: PN10, PN16.
 Cumple con EN 558-1, ISO 5752
 y EN 1092-2, dimensión de brida ISO 7005-2.



Nº	PARTE	MATERIAL
1	Cuerpo	GJS500
2	Tapa	GJS500
3	Eje	AISI304
4	Diafragma	EPDM reforzado
5	Obturador	GJS500
6	Barra	Acero Zincado
7	Barra inferior	Acero Zincado
8	Barra flotador	Acero Zincado
9	Pin	Acero Zincado
10	Flotador	AISI304

ND	A	B	C	d	g	x-φn	D
80	130	265	150	200	160	8-19	350
100	130	265	150	220	180	8-19	420
150	170	316	180	285	240	8-23	420
200	230	430	270	340	295	12-23	420
250	250	480	270	405	355	12-28	420
300	285	510	305	460	410	12-28	420