

### BRIDAS PARA TUBERÍA DE PE/HDPE/PVC

#### APLICACIÓN:

Agua, instalaciones de climatización, riego, industria, otros

#### CONDICIONES DE TRABAJO:

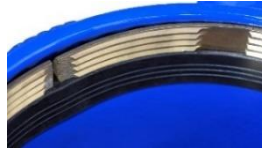
Temperatura de trabajo:  
 - 10 ° C - + 120 ° C. para EPDM  
 - 10 ° C - + 82 ° C. para NBR

#### CARACTERÍSTICAS GENERALES:

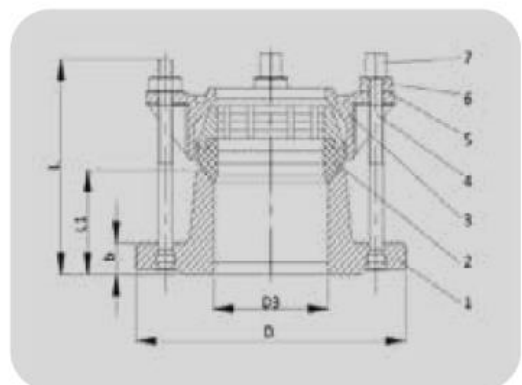
Tamaño DN50 a DN400,  
 presión de trabajo PN10 / PN16  
 Recubrimiento curado epoxi en polvo 250

#### ESTANDARES:

Cumple con EN545  
 Prueba de presión: EN 12266-1.  
 Cuerpo: 16 bar.  
 Brida EN1092-2 PN10 / PN16



Sr.No.	Parte	Material
1	Cuerpo	Hierro dúctil
2	Anillo final	Latón
3	Empaquetadura	EPDM
4	Tornillo	Acero 4.8 Dacromet
5	Arandela	Acero 4.8 Dacromet
6	Tuerca	Acero 4.8 Dacromet
7	Tapa	Plástico



## BRIDAS PARA TUBERÍA DE PE/HDPE/PVC

### TABLA DE DIMENSIONES

DN (MM)	OD (MM)	D3(MM)	D(MM)	B(MM)	L1	L	L	PESO(KG)
50	50	50	165	19	63	115	M12*2	3.16
50/60/65	63	78	180	19	63	110	M12*4	4.29
60/65	75	92	180	19	63	110	M12*4	4.39
80	90	105	180	19	63	110	M12*4	4.58
100	110	126	200	19	63	110	M12*4	6.44
125	125	135	220	19	63	120	M12*4	6.63
150	160	177	285	19	63	120	M12*4	8.39
200	200	217	340	19	63	130	M14*4	13.57
200	225	214	340	20	88	140	M14*4	14.72
250	250	268	400	22	88	140	M16*6	23.89
250	280	275	400	22	88	150	M16*6	24.89
300	315	334	455	24	88	150	M16*6	27.89

