

BRIDAS DE ADAPTACION UNIVERSAL

APLICACIÓN:

Agua, instalaciones de climatización, riego, industria, otros

CONDICIONES DE TRABAJO:

Temperatura de trabajo:

- 10 ° C - + 120 ° C. para EPDM

- 10 ° C - + 82 ° C. para NBR

Presión de trabajo PN10 / PN16 / PN25



ESTANDARES:

Cumple con EN545

Prueba de presión: EN 12266-1.

Cuerpo: 16 bar.

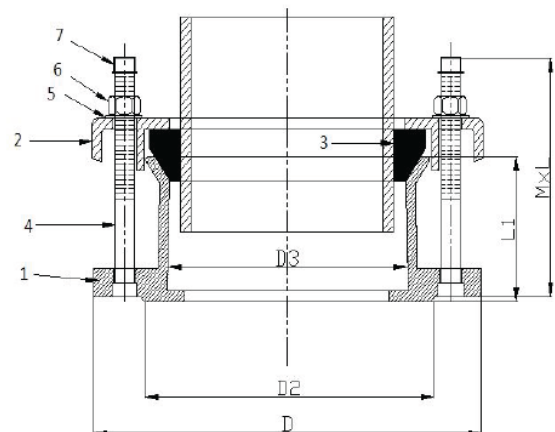
Brida EN1092-2 PN10 / PN16

CARACTERÍSTICAS GENERALES:

Tamaño DN40 a DN700,

Recubrimiento curado epoxi en polvo 250 Mic

No.	PARTE	MATERIAL
1	CUERPO	F.DUCTIL GJS450-10
2	ANILLOS	F.DUCTIL GJS450-10
3	JUNTA DE GOMA	EPDM
4	TORNILLO	ACERO GALVANIZADO 4.8
5	ARANDELA	ACERO GALVANIZADO 4.8
6	TUERCA	ACERO GALVANIZADO 4.8
7	TAPA	PLASTICO



BRIDAS DE ADAPTACION UNIVERSAL

SIZE	Pipe OD(mm)	D	D2	D3	L1	M*L	Bolt NO.	Weight(kg)	PN10/16	ANSI 125/150	Talbe D	Talbe E
DN40	48-60	145	84	63	82	M12*130	2	3,2	√	√	√	√
DN50	59-72	169	99	75	82	M12*130	4	3,3	√	√	√	√
DN65	72-85	182	110	88	82	M12*130	4	3,8	√	√	√	√
DN80	88-103	209	124	106	82	M12*130	4	4,9	√	√	√	√
DN100	108-128	238	152	131	82	M12*130	4	5,4	√	√	√	√
DN125	132-153	257	180	156	82	M12*130	4	7	√	√		√
DN150	159-182	282	216	185	82	M12*130	4	7,4	√	√		√
DN200	190-210	337	245	213	82	M12*130	4	10,2	√	√		√
DN200	218-235	337	265	238	82	M12*130	4	14,9	√	√		
DN250	242-267	408	316	270	95	M12*140	6	13,8	√	√		
DN250	272-289	408	316	292	95	M12*140	6					
DN300	315-332	454	368	335	95	M12*140	6	18,6	√	√		
DN300	322-339	454	368	342	95	M12*140	6	18,7	√			√
DN300	340-360	454	368	362	130	M12*140	6	18,7	√			√
DN350	351-378	520	425	380	112	M14*170	8	31,1	√			
DN350	374-391	520	425	393	112	M14*170	8	35,9	√			
DN350	386-410	535	425	412	140	M14*200	8	35,9	√			
DN400	398-429	580	480	432	112	M14*170	8	36,9	√			
DN400	417-437	580	480	439	110	M14*170	8	36,4	√			
DN450	438-458	640	530	460	113	M14*180	10	41,5	√			
DN450	476-493	640	530	495	113	M14*180	10	41,5	√			
DN500	500-516	715	585	521	110	M14*180	10		√			
DN500	500-532	715	585	534	115	M14*180	10	53,5	√			
DN500	526-546	715	585	548	113	M14*180	10		√			
DN500	540-570	715	585	573	150	M14*210	10	53,5	√			
DN600	630-650	838	682	652	115	M14*180	10	69,9	√			
DN700	730-745	910	794	748	125	M14*185	12	53,5	√			