



Los Filtros en “Y”, permiten una retención eficaz de los elementos en suspensión del fluido

DESCRIPCIÓN DEL PRODUCTO:

Filtro en “Y” según EN558-1

APLICACIÓN:

Para agua potable y líquidos neutros hasta una temperatura máxima de 100°C

NORMAS:

- Fabricación según la norma EN 1074-3 EN558-1 Serie 48
- Distancia entre caras según EN 558 Serie 1
- Bridas y taladros según EN 1092-2 (ISO 7005-2), PN10/16

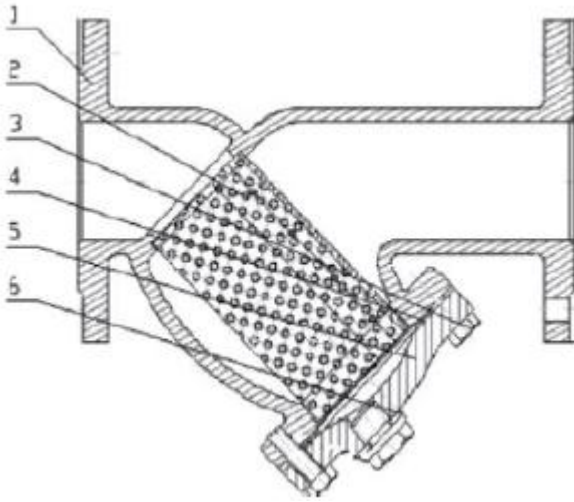
ENSAYOS Y CERTIFICADOS:

- Prueba hidráulica de presión según EN 12266-1 DIN 3230 Y ISO5208
- Prueba hidráulica Cuerpo 1.5 x PN (en bar): 24 bar
- Prueba hidráulica Asiento 1.1 x PN (en bar): 17,6 bar

Directiva de la UE 2014/68/UE: productos excluidos, artículo 4, 3

CARACTERÍSTICAS GENERALES:

- Rango desde DN50 hasta DN600
- Instalación en horizontal o vertical
- Filtro extraíble para facilitar el mantenimiento
- Pintura epoxi 250 micras mínimo. RAL 5015
- Temperatura de trabajo -5°C 100°C
- Presión máxima de trabajo 16 bar



Nº	Item	Material
1	Cuerpo	EN-GJS-400 (GGG40)
2	Malla	AISI304
3	Tornillos	Acero 8.8
4	Junta	EPDM
5	Tapa	EN-GJS-400 (GGG40)
6	Tapón de purga	Acero 8.8

DN	L	H	O	C	g	f	T	n-d
15	130	80	95	65	45	2	12	4-14
20	150	81	105	75	58	2	12	4-14
25	160	81	115	85	68	2	14	4-14
32	180	100	140	100	76	2	15	4-19
40	200	113	150	110	84	3	18	4-19
50	230	125	165	125	99	3	19	4-19
65	290	150	185	145	119	3	19	4-19
80	310	169	200	160	133	3	19	8-19
100	350	213	220	180	154	3	19	8-19
125	400	250	250	210	184	3	19	8-19
150	480	281	285	240	210	3	19	8-23
200	600	357	340	295	265	3	20	12-23
250	730	460	405	355	319	3	22	12-28
300	850	532	460	410	370	4	24.5	12-28

