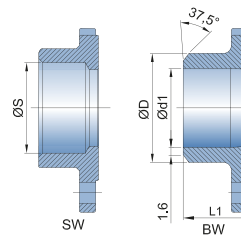


VÁLVULA DE BOLA PROINVAL PN 63 EXTREMOS DIN / NPT / SW / BW

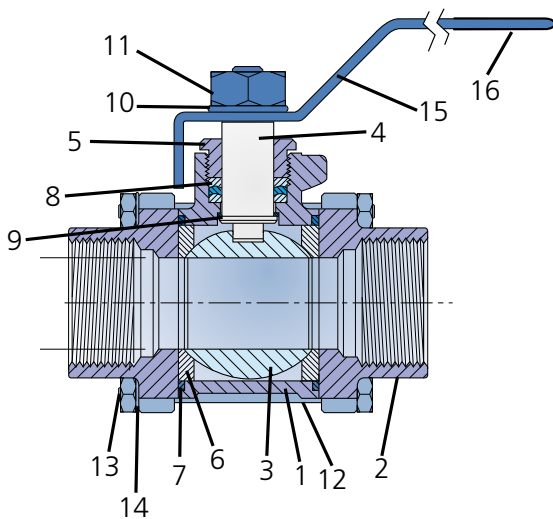
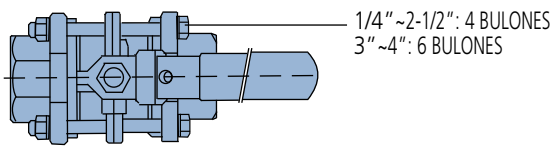
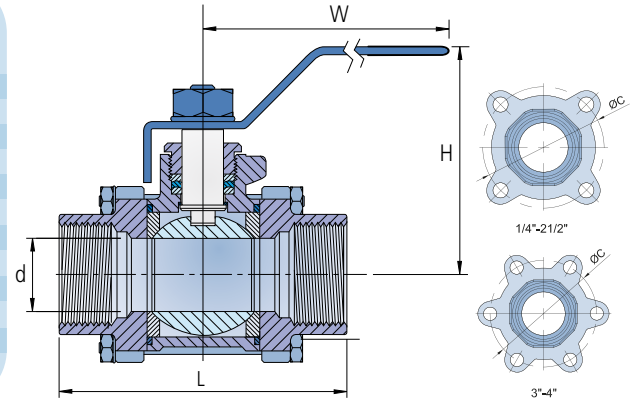
BVP-18

Las válvulas de bola Proinval BVP-18 son utilizadas en todo tipo de instalaciones industriales, permitiendo un cierre rápido y eficaz del fluido.

GAMA: desde DN 1/4" a DN 4".
EXTREMOS ROSCADOS: ASME B1.20.1 (NPT) / DIN 2999 & BS 21.
EXTREMOS PARA SOLDAR: SW / BW.
PRESIÓN DE DISEÑO: 1000 PSI WOG.
TEST DE PRESIÓN: API 598.



DN	d	d1	L	L1	H	W	C	S	D	Kgs.
1/4"	11	10.0	50.4	70	48	103	37.5	14.1	17.0	0.29
3/8"	12	12.5	50.4	70	48	103	37.5	17.6	17.0	0.29
1/2"	15	16.0	61.4	75	50	103	45.5	21.2	21.3	0.39
3/4"	20	20.0	70.2	90	60	127	52.5	27.1	26.7	0.61
1"	25	25.0	79.6	100	64	127	57.5	33.8	33.6	0.86
1-1/4"	32	33.8	93	110	79	154	71.5	42.6	42.4	1.37
1-1/2"	38	39.5	102	125	85	154	79.0	48.7	48.0	2.04
2"	50	50.8	124.2	150	90	192	97.0	61.1	60.5	3.74
2-1/2"	65	62.7	156.2	190	115	244	124.5	76.9	76.1	6.44
3"	75	77.9	179.2	220	125	244	149.0	89.8	88.9	10.2
4"	100	100	218.4	270	176	330	180.6	115.5	114.2	20.49

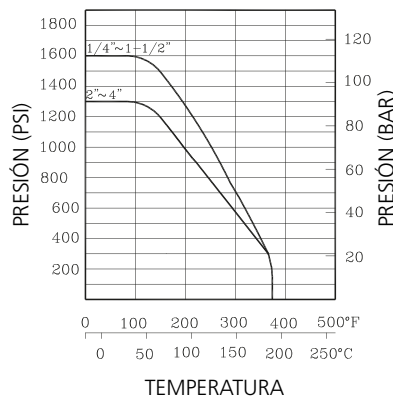


MATERIALES		A. INOX	A. CARBONO
1	CUERPO	A351 -CF8M	A216 - WCB
2	TAPA	A351 -CF8M	A216 - WCB
3	BOLA	A351 -CF8M	A351 -CF8
4	EJE	AISI 316	AISI 316
5	TUERCA DE CIERRE	AISI 304	AISI 304
6	ASIENTOS	PTFE	PTFE
7	JUNTA DEL CUERPO	PTFE	PTFE
8	EMPAQUETADURA	PTFE	PTFE
9	JUNTA DE EMPUJE	PTFE	PTFE
10	ARANDELA DE APRIETE	AISI 304	AISI 304
11	TUERCA DE EJE	AISI 304	AISI 304
12	BULÓN	AISI 304	AISI 304
13	TUERCA DE BULÓN	AISI 304	AISI 304
14	ARANDELA DE APRIETE	AISI 304	AISI 304
15	PALANCA	AISI 304	AISI 304
16	PROTECTOR	PVC	PVC

CARACTERÍSTICAS GENERALES:

- Válvula de tres cuerpos desmontables, permitiendo el mantenimiento en línea.
- Fundidas mediante proceso de microfundición.
- Eje anti-expulsión.
- Dispositivo anti-estático (opcional).
- Paso total.
- Alta resistencia mecánica.
- Baja pérdida de carga.
- Cierre bidireccional.
- Estanqueidad 100%.
- Bajo par de maniobra.
- Asientos y empaquetadura fabricados en teflón de alta resistencia.
- Reducido coste de instalación y mantenimiento.
- Rápida instalación y fácil maniobra de 1/4 de vuelta (90°).
- Temperatura entre -20°C y 180°C (según presión de trabajo).

RELACIÓN PRESIÓN / TEMPERATURA



DN	Cv FACTOR	PAR (Nm)
1/4"	6.6	4.5
3/8"	7.9	4.5
1/2"	10	4.9
3/4"	25	7.3
1"	35	11.4
1-1/4"	46	17.9
1-1/2"	80	21.1
2"	110	26
2-1/2"	310	48.6
3"	360	83.6
4"	820	147