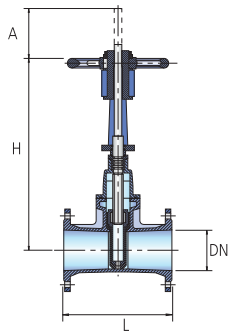


# BVP-70 HA

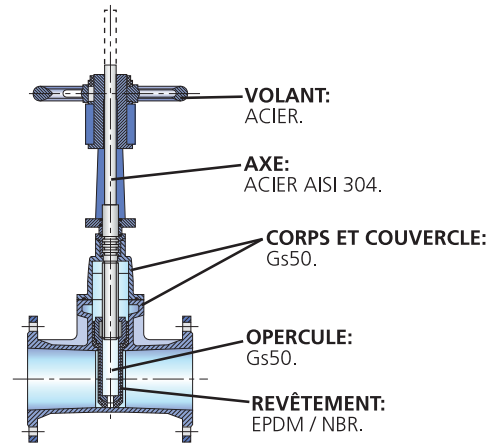
## VANNE DE SECTIONNEMENT PROINVAL OPERCULE REVETU ELASTOMERE A TIGE MONTANTE



La vanne à opercule revêtu élastomère Proinval BVP 70HA fabriquée en fonte GS 50 est conçue pour satisfaire les besoins les plus exigeants dans des champs d'application différents comme les réseaux de distribution d'eau, assainissement, protection incendie, irrigation.

**GAMME:** de DN 40 à DN 600.  
**PRESSION DE SERVICE:** 16 / 25 Bars.  
**DISTANCE ENTRE BRIDES:** DIN 3202 - F4 (PN 16) / F5 (PN 25).  
**BRIDES:** DIN PN10 / 16 / 25.  
**PEINTURE:** EPOXY 250µm.

DN	H	A	L PN16 F4	L PN25 F5	Kgs. PN16 F4	Kgs. PN25 F5
50	320	55	150	240	15	16,5
65	370	70	170	250	18	19,8
80	405	85	180	270	21	23
100	460	105	190	280	27,5	30
125	625	130	200	300	40	44
150	675	155	210	325	50	55
200	805	205	230	350	79	87
250	965	255	250	400	138	141
300	1060	305	270	450	180	198
350	1060	305	290	500	180	231
400	1100	350	310	550	200	330
450	1100	350	330	600	200	440
500	1170	400	350	700	250	555
600	1250	400	390	800	320	665



### CARACTERISTIQUES GENERALES:

- Etanchéité totale.
- Passage intégral évitant les turbulences et réduisant les pertes de charge.
- Effet Venturi qui balaye le fond de la vanne, la nettoyant et éliminant les dépôts de gravier, pierres, boue ou tout corps étranger à l'intérieur de la vanne.
- La conception de la vanne permet de remplacer l'ensemble des joints d'étanchéité sans démontage de la vanne y compris en service.
- Poids réduits.
- Montage en position horizontale et verticale.
- Température de service entre -10°C et 80°C.



DETAIL DU AXE

