

VANNE A OPERCULE PROINVAL EMBOUTS TARAUDÉS PASSAGE HORIZONTAL - PN 16

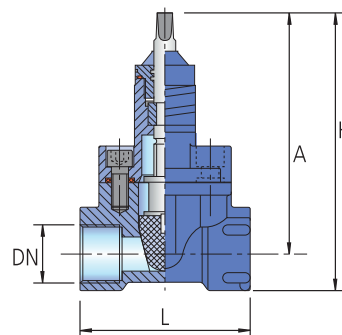
BVP-70

La vanne à opercule PROINVAL BVP-70, en fonte ductile GGG40, est conçue pour satisfaire les besoins les plus exigeants dans des champs d'application différents comme réseaux de distribution d'eau, assainissement, protection incendie, irrigation.

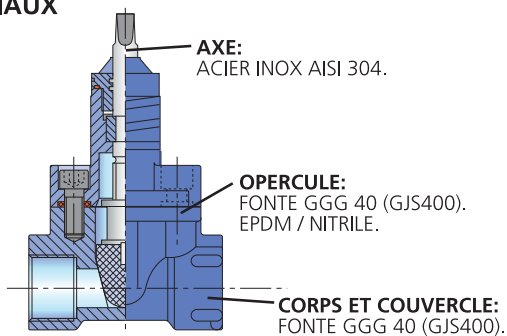
GAMME: DN20 À DN50.
PRESSION DE SERVICE: PN 16.
PEINTURE: EPOXY 250µm.



DN	DN	A	H	L	Kgs.
20	3/4"	175	198	122	2,80
25	1"	175	198	122	2,90
32	1.1/4"	175	198	122	2,90
40	1.1/2"	225	262	150	5
50	2"	225	262	150	5,40



MATERIAUX



CARACTÉRISTIQUES GÉNÉRALES :

- Faible perte de charge.
- Passage intégral.
- Étanchéité totale.
- Démontable en ligne.
- Faible couple.
- Température de service entre -10°C et 80°C.
- Coût d'installation et de maintenance réduit.
- L'obturateur, en fonte GGG40 est entièrement revêtu d'élastomère à l'intérieur du corps, il est guidé latéralement, évitant l'usure du caoutchouc lors de la fermeture.
- La conception tubulaire évite les turbulences, réduit les pertes de charge et élimine les dépôts de graviers, pierres, boue ou tout autre corps étranger à l'intérieur du corps de la vanne.
- Au moment de la fermeture se produit un effet Venturi, qui balaye le fond de la vanne, la nettoyant.
- 3 joints toriques qui garantissent une étanchéité parfaite au niveau de l'axe de manoeuvre.
- La conception de la vanne selon la norme DIN 3350 permet de remplacer l'ensemble d'étanchéité, sans démontage de la vanne, même en service.
- Le chapeau de la vanne est doté d'un logement de positionnement de l'ensemble couvercle-corps, ce qui garantit une étanchéité totale.

