



Las válvulas de flotador de acción directa PROINVAL son utilizadas para el control de los niveles de cierre en depósitos para redes de distribución de agua, protección contra incendios y riego

DESCRIPCIÓN DEL PRODUCTO:

Válvula de flotador de acción directa

APLICACIÓN:

Para agua potable y líquidos neutros hasta una temperatura máxima de 70°C

NORMAS:

- Distancia entre bridas: según EN558 serie 8 (DIN3202 F32)
- Dimensiones de bridas: según EN 1092-2/B (DIN 2501)

ENSAYOS Y CERTIFICADOS:

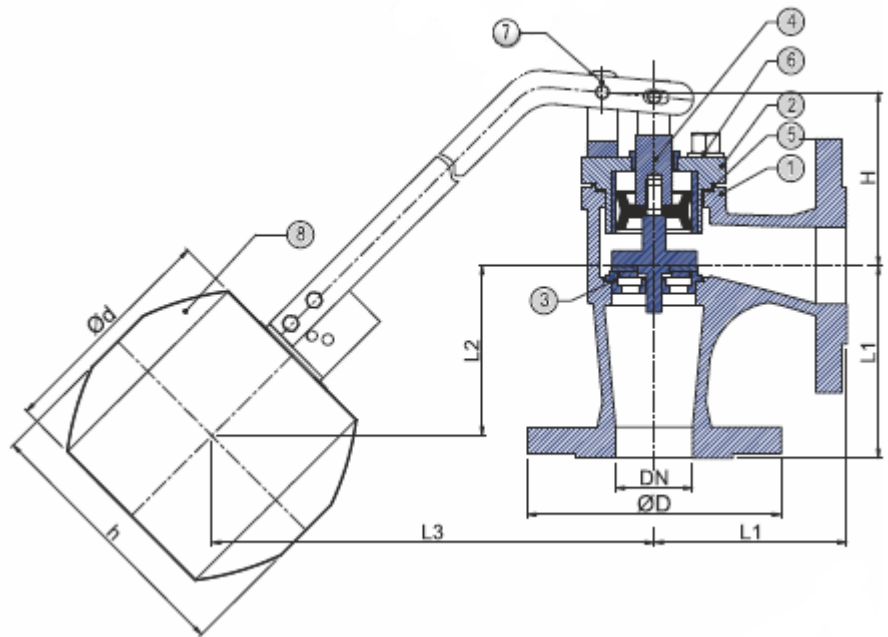
- Prueba hidráulica de presión según EN 1074 parte 1 y 2 / EN 12266-1 tarifa A
- Prueba hidráulica Cuerpo 1.5 x PN (en bar): 24 bar (Hasta Dn200) - 15 bar (Dn250-300)
- Prueba hidráulica Asiento 1.1 x PN (en bar): 17,6 bar (Hasta Dn200) - 11 bar (Dn250-300)
- Aprobación según WRAS para el agua potable (pintura)

CARACTERÍSTICAS GENERALES:

- Rango desde DN50 hasta DN300
- Presión Nominal: DN40-200: 16 bar DN250-300: 10 bar
- Pintura epoxi 200 micras mínimo. RAL 5015
- Temperatura de trabajo -10°C +70°C

SUMINISTRO:

Se suministra con boya en acero inoxidable AISI304



Nº	Item	Material
1	Cuerpo	EN-GJS400-15
2	Tapa	EN-GJS400-15
3	Asiento	X5CrNi18-10
4	Eje	X20 Cr13
5	Junta	EPDM
6	Tornillería	Acero Inoxidable AISI304
7	Palanca	Acero
8	Flotador	X5CrNi18-10

DN	Brida de conexión	ØD (mm)	H (mm)	L1 (mm)	L2 (Abierto)	L2 (Cerrado)	L3 (Abierto)	L3 (Cerrado)	Peso (kg)
40	PN16	150	135	115	600	243	1100	1265	14
50	PN16	165	135	125	525	119	1147	1295	15
65	PN16	185	140	145	612	207	1330	1485	20
80	PN16	200	170	155	874	354	1125	1440	25
100	PN16	220	185	175	660	297	1384	1553	30
125	PN16	250	195	200	977	350	1600	1912	42
150	PN16	285	205	225	975	367	1537	1866	70
200	PN16	340	295	275	1093	439	1720	2092	130
250	PN10	395	290	325	1064	390	1836	2195	155
300	PN10	445	310	375	1342	450	2174	2675	230