

TRIPLE FUNCTION AIR RELIEF FLANGED END

VÁLVULA COMBINADA DE PURGA DE AIRE ANTICHOQUE / ANTIGOLPE DE ARIETE

Válvula combinada de purga de aire, de tipo flotador, de funcionamiento automático, que puede instalarse en cualquier punto de una tubería, capaz de cumplir los requisitos de purga de aire de la tubería y liberar automáticamente el aire o gas a presión acumulado en el sistema de tuberías.

TRIPLE FUNCIÓN Y DISEÑO ANTICHOQUE

- Descarga gran caudal de aire de la tubería de agua
- Admisión de un gran caudal de aire en la tubería de agua
- Purgar el aire atrapado en la tubería bajo presión.



PRINCIPALES CARACTERÍSTICAS DE DISEÑO

- Flotador de acero inoxidable SS304/SS316
- Jaula lisa fuera del flotador, mantiene el flotador en movimiento en el carril de guía específica
- Revestimiento interior y exterior de EPOXY por fusión
- Pintura y goma WRAS bajo pedido
- Salida opcional para aplicaciones sumergidas
- Sistema anti golpe de ariete
- Rejilla anti insectos (SS304)
- Diseños de cuerpo de paso total
- 100% resistente al agua
- Estanqueidad a baja presión a 0,2 bar

CUMPLE LAS NORMAS

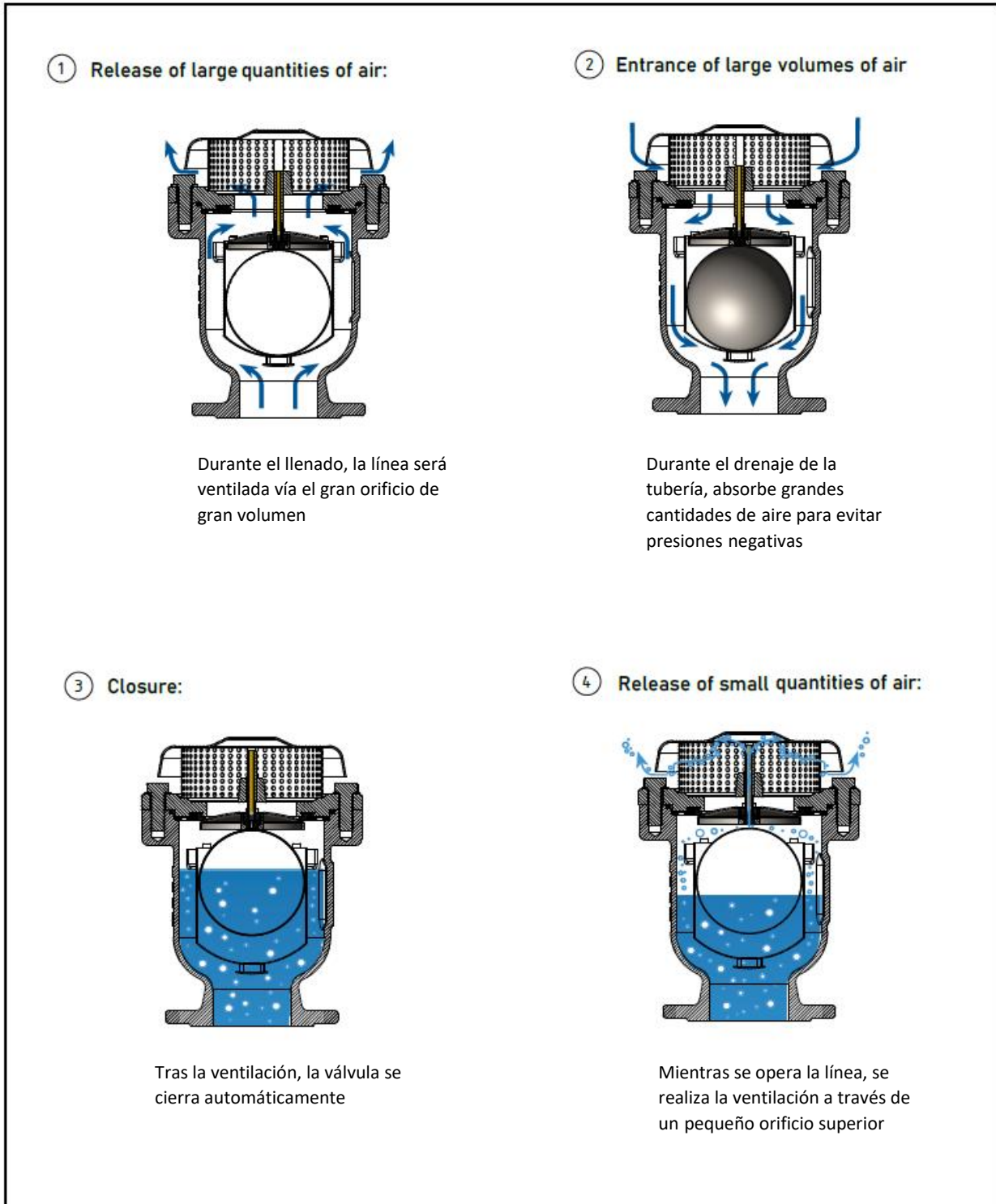
- Pruebas hidrostáticas según EN-12266-1, clase A
- Diseñado según EN-1074/4 y AWWA C-512
- Bridas según EN-1092/2 o ANSI-150

CAMPOS DE SERVICIO

- Sistema de distribución de agua
- Tubería principal de transmisión
- Sistema de riego
- Lucha contra incendios

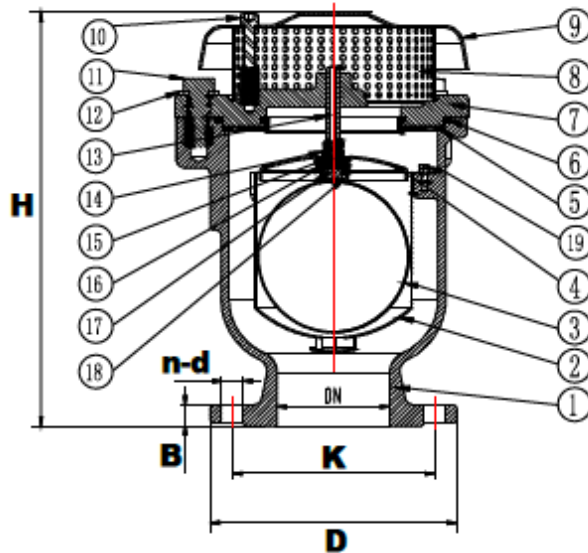


FUNCIONES DE LAS VÁLVULAS COMBINADAS DE PURGA DE AIRE



TRIPLE FUNCTION AIR RELIEF FLANGED END

PART LIST & DIMENSIONS



DN50/2" size
BSP threaded

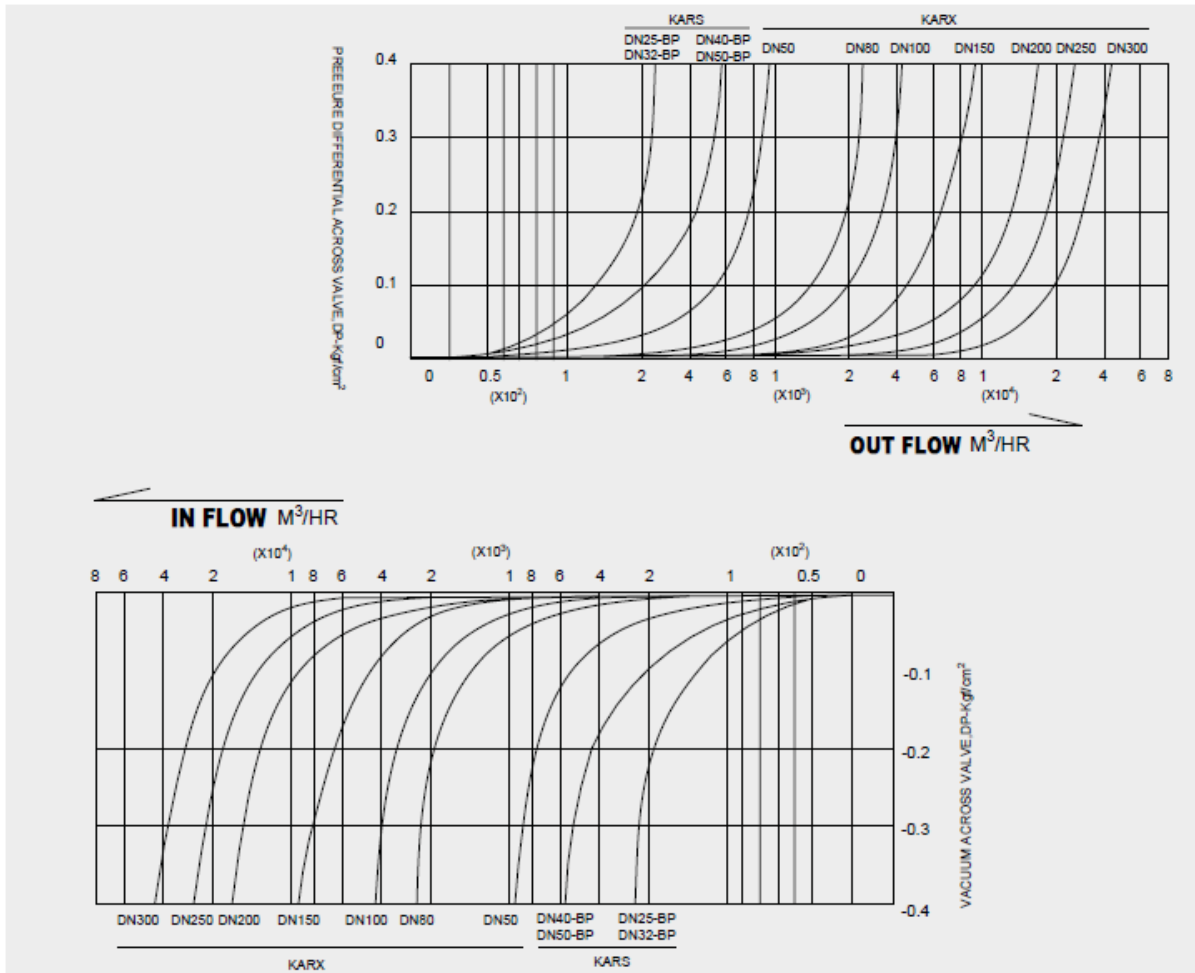
19	Screw	AISI304 STAINLESS STEEL
18	Sealing sleeve	CuZn39Pb1 Brass
17	Sealing plug	SI
16	Lock nut	CuZn39Pb1 Brass
15	O Ring	NBR
14	Nut	AISI304 STAINLESS STEEL
13	Guide rod	CuZn39Pb1 Brass
12	Flat washer	AISI304 STAINLESS STEEL
11	Bolt	AISI304 STAINLESS STEEL
10	Screw	AISI304 STAINLESS STEEL
9	Dust cover	AISI A36 STAINLESS STEEL
8	Dustproof screen	AISI304 STAINLESS STEEL
7	Bonnet	DUCTILE IRON
6	O Ring	NBR
5	Seal ring	NBR
4	Disc	AISI304 STAINLESS STEEL
3	Floating ball	AISI304 STAINLESS STEEL
2	Bushing	AISI304 STAINLESS STEEL
1	Body	DUCTILE IRON

SIZE		Height H	Flange to EN1092-2 / BS4504 (mm)							
DN	inch		End Flange PN10/16				End Flange PN25			
DN	inch	H	D	K	n-d	B	D	K	n-d	B
DN50	2"	305	165	125	4-φ19	19	165	125	4-φ19	19
DN65	2.5"	305	185	145	4-φ19	19	185	145	8-φ19	19
DN80	3"	330	200	160	8-φ19	19	200	160	8-φ19	19
DN100	4"	370	220	180	8-φ19	19	235	190	8-φ23	19
DN150	6"	450	285	240	8-φ23	19	300	250	8-φ28	20
DN200	8"	500	340	295	8-φ23 12-φ23	20	360	310	12-φ28	22
DN250	10"	685	395 405	350 355	12-φ23 12-φ28	22	425	370	12-φ31	24.5
DN300	12"	780	445 460	400 410	12-φ23 12-φ28	24.5	485	430	16-φ31	27.5

*DN40 drilled based on DN50 flange
*DN125 drilled based on DN150 flange



Flow Diagram



Air release during working conditions

