

### APLICACION:

Agua, instalaciones de climatización, aire a presión, industria, etc.

### ESTANDARES:

Distancia entre caras: ISO 5752 Serie 13/14 (Estándar Serie 14)

Montaje entre bridas: PN10/16/25/40 EN 1092-2.

Prueba de presión: EN 12266-1, DIN 3230, BS6755 e ISO 5208:

Fabricación acc. según los requisitos de la directiva de la UE 2014/68 / UE Equipo bajo presión: mod. H.

Según EN 1074-2, con certificado WRAS para agua potable



CE WRAS

### CONDICIONES DE TRABAJO:

Clasificaciones de presión: 1.0Mpa;

1.6Mpa; 2.5Mpa 4.0 Mpa

Temperatura de trabajo: -10C- 80C

Medios adecuados: Agua y fluidos neutros

Consulte con la fábrica para otras aplicaciones

### CARACTERÍSTICAS GENERALES:

Rango desde DN-50 hasta DN-3000.

Bidireccional

Brida superior según ISO 5211.

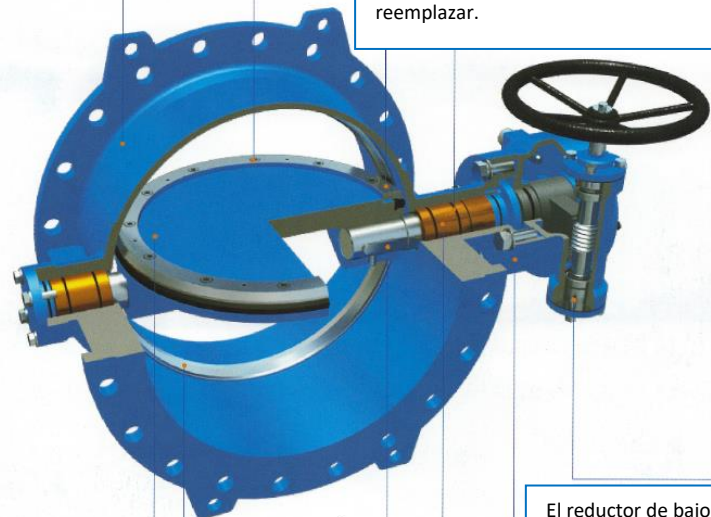
Pintura epoxi 250 micras RAL5017

Brida según EN 1092 / ISO7005, longitud cara a cara según EN588-1 / ISO5752 series 13, 14 o 15.

El anillo de sello de disco perfilado en T fijado por un retenedor garantiza un rendimiento de sellado confiable en ambas direcciones, que también es fácil de ajustar o reemplazar sin ninguna herramienta especial

Anillo de apriete en AISI304

Las juntas tóricas de los ejes brindan una larga vida útil y un rendimiento de sellado confiable, que es fácil de ajustar o reemplazar.



El disco aerodinámico de perfil bajo garantiza una menor resistencia al flujo.

Conexión disco-eje mediante chaveta o pasador cónico.

El reductor de bajo par se puede operar fácilmente con un volante o conectarse con un actuador.

Asiento Acero inoxidable soldado al cuerpo

Cojinete auto lubricante de material Al-bronce, libre de mantenimiento

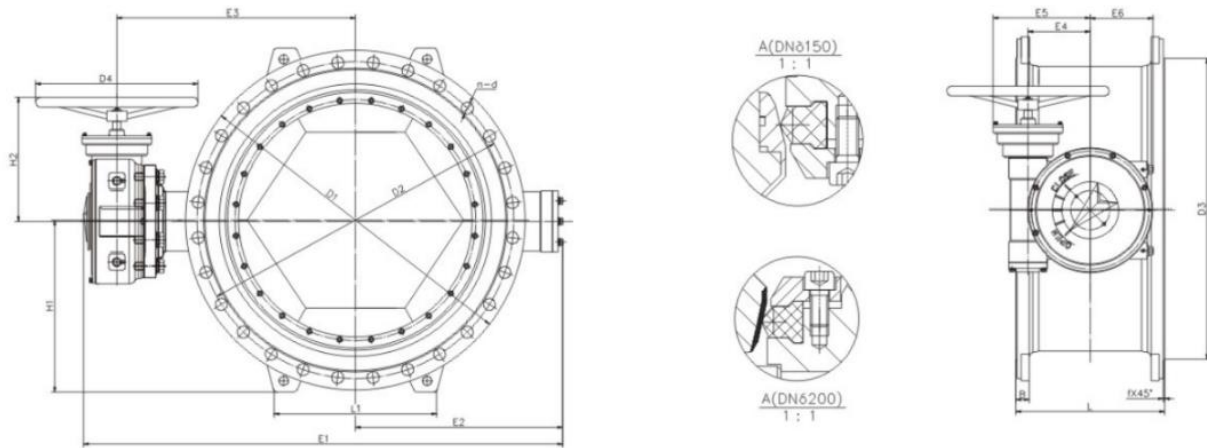
La brida de montaje ISO 5211 se conecta con el reductor,

## VALVULA DE MARIPOSA TIPO BRIDAS BI-EXCENTRICA SERIE 13/14

NOMBRE	MATERIAL	ESPECIFICACIÓN	OBSERVACIONES
Eje superior	Acero inoxidable	1.4021(SS420) (Estándar)	
	Dúplex Acero inoxidable	1.4462(S31803)	para válvula de mariposa con revestimiento Goma
Pin	Acero inoxidable	1.4021(SS420) (Estándar)	
	Dúplex Acero inoxidable	1.4462(S31803)	para válvula de mariposa con revestimiento Goma
Tapa	Hierro dúctil	GJ400-15(GGG40) (Estándar) GJS500-7(GGG50)	
	Acero carbono	1.0619(WCB)	
Casquillo eje	Bronce	QA19-2(Estándar), CC331G	
Junta Tórica	Goma	EPDM, NBR	
Pin	Acero inoxidable	1.4021(SS420)(Estándar)	
	Dúplex Acero inoxidable	1.4462(S31803)	para válvula de mariposa con revestimiento Goma
Cuerpo	Hierro dúctil	GJ400-15(GGG40) (Estándar) GJS500-7(GGG50)	
Disco	Hierro dúctil	GJ400-15(GGG40) (Estándar) GJS500-7(GGG50)	
Recubrimiento	Goma	EPDM	para válvula de mariposa con revestimiento Goma
Anillo de retención	Acero inoxidable	1.4301(SS304) (Estándar) 1.0038(S235JR)	
	Acero carbono	1.4462(S31803)	para válvula de mariposa con revestimiento Goma
	Dúplex Acero inoxidable		
Anillo de sellado de disco	Goma	EPDM, NBR	
Eje	Acero inoxidable	1.4021(SS420)	
	Dúplex Acero inoxidable	1.4462(S31803)	para válvula de mariposa con revestimiento Goma
Cubierta Eje	Hierro dúctil	GJ400-15(GGG40) (Estándar) GJS500-7(GGG50)	
Anillo de sellado del cuerpo	Acero inoxidable	1.4301(SS304)	
Tornillo	Acero inoxidable	A2-70 (Estandar) A4-70	para válvula de mariposa con revestimiento Goma



## VALVULA DE MARIPOSA TIPO BRIDAS BI-EXCENTRICA SERIE 13/14

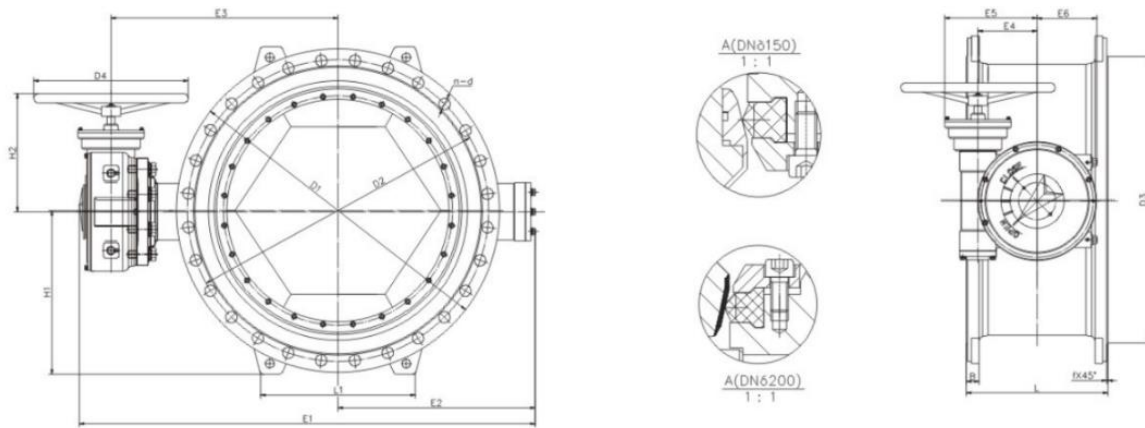


### PN 10

Dimensiones																			ISO5752L Series13 Series14		Peso (KG)	
PN10	D1	D2	D3	B	f	n-d	H1	H2	E1	E2	E3	E4	E5	E6	L1	D4						
DN200	340	295	266	20	3	8-23	175	193	526	198	272	64	99	85	196	240	152	230	38	46		
DN250	395	350	319	22	3	12-23	202,5	193	568	219	293	64	99	85	240	240	165	250	48	58		
DN300	445	400	370	24,5	4	12-23	227,5	233	670	254	351	93,4	135	115	260	320	178	270	70	88		
DN350	505	460	429	24,5	4	16-23	257,5	233	720	279	376	93,4	135	115	280	320	190	290	87	105		
DN400	565	515	480	24,5	4	16-28	287,5	283	834	320	432	120	169	138	310	400	216	310	117	153		
DN450	615	565	530	25,5	4	20-28	312,5	283	903	359	462	120	169	138	340	400	222	330	141	177		
DN500	670	620	582	26,5	4	20-28	340	283	988	393	513	120	169	138	370	400	229	350	178	214		
DN600	780	725	682	30	5	20-31	395	354	1119	450	580	148	235	166	430	500	267	390	262	330		
DN700	895	840	794	32,5	5	24-31	452,5	354	1217	530	598	148	235	166	480	500	292	430	370	438		
DN800	1015	950	901	35	5	24-34	512,5	379	1410	614	691	185	272	196	560	500	318	470	517	618		
DN900	1115	1050	1001	37,5	5	28-34	562,5	379	1530	675	750	185	272	196	615	500	330	540	681	782		
DN1000	1230	1160	1112	40	5	28-37	620	459	1712	748	839	230	359	232	670	600	410	550	1373	1307		
DN1200	1455	1380	1328	45	5	32-41	732,5	459	1971	865	981	230	359	232	800	600	470	630	1766	1936		
DN1400	1675	1590	1530	46	5	36-44	842,5	584	2313	1011	1138	315	478	360	920	600	530	710	2224	2569		
DN1500	1785	1700	1640	48	5	36-44	897,5	584	2489	1112	1213	315	478	360	980	600	565	750				
DN1600	1915	1820	1750	49	5	40-50	962,5	584	2588	1161	1263	315	478	360	1050	600	600	790	3208	3373		
DN1800	2115	2020	1950	52	5	44-50	1062,5	704	3038	1324	1501	412	631	440	1162	720	670	870	4146	4800		

Nota: consultar para tamaños superiores





### DIMENSIONES (mm)

### PN 16

DN16	D1	D2	D3	B	f	n-d	H1	H2	E1	E2	E3	E4	E5	E6	L1	D4	ISO5752L Series13 Series14	Peso (KG)	
DN65	185	145	118	19	3	4-19	/	123	340	126	174	31,2	56,2	46	/	120	112	10,5	13,2
DN80	200	160	132	19	3	4-19/4-M16	/	123	352	132	180	31,2	56,2	46	/	120	114	12	14,7
DN100	220	180	156	19	3	8-19	117	155	373	133	194	43,2	73,2	64	150	180	127	16	22
DN150	285	240	211	19	3	8-23	147,5	155	435	164	225	43,2	73,2	64	180	180	140	23	29
DN200	340	295	266	20	3	8-23/4-M20	175	193	526	198	272	64	99	85	196	240	152	35	45
DN250	405	355	319	22	3	8-28/4-M24	207,5	233	623	230	328	93,4	135	115	240	320	165	60	78
DN300	460	410	370	24,5	4	8-28/4-M24	235	233	670	254	351	93,4	135	115	275	320	178	76	94
DN350	520	470	429	26,5	4	12-28/4-M24	265	283	784	295	407	120	169	138	290	400	190	108	144
DN400	580	525	480	28	4	12-31/4-M27	295	283	853	334	437	120	169	138	320	400	216	139	175
DN450	640	585	548	30	4	16-31/4-M27	325	283	938	368	488	120	169	138	360	400	222	184	220
DN500	715	650	609	31,5	4	16-34/4-M30	362,5	354	1019	400	530	148	235	166	395	500	229	241	309
DN600	840	770	720	36	5	16-37/4-M33	425	354	1117	480	548	148	235	166	470	500	267	360	428
DN700	910	840	794	39,5	5	20-37/4-M33	460	379	1308	563	640	185	272	196	480	500	292	469	570
DN750	970	900	855	41	5	20-36/4-M33	490	379	1360	586	669	185	272	196	480	500	305	603	704
DN800	1025	950	901	43	5	20-41/4-M36	517,5	379	1426	623	698	185	272	196	560	500	318	662	763
DN900	1125	1050	1001	46,5	5	24-41/4-M39	567,5	459	1612	698	789	230	359	232	618	600	330	882	1052
DN1000	1255	1170	1112	50	5	24-44/4-M39	635,5	459	1773	766	882	230	359	232	600	600	410	1174	1344
DN1200	1485	1390	1328	57	5	28-50/4-M45	747,5	584	2113	910,5	1038	315	478	360	800	600	470	1897	2242
DN1400	1685	1590	1530	60	5	32-50/4-M45	847,5	704	2529	1063	1253	412	631	440	920	720	530	2902	3556
DN1500	1820	1710	1640	62,5	5	32-57/4-M52	915	704	2633	1120	1300	412	631	440	1000	720	565	2557	3211
DN1600	1930	1820	1750	65	5	32-57/4-M52	970	704	2754	1172	1369	412	631	440	1060	720	600	3626	4280

Nota: consultar para tamaños superiores

### PN 25

ND	D1	D2	D3	B	f	ISO5752L Series13 Series14		n-d	H1	H2	H3	E1	E2	E3	E4	E5	E6	L1	D4	Peso (KG)
100	235	190	156	19	3	127	190	8-23	127,5	137	187	399	142	209	43,2	73,2	64	160	240	36
150	300	250	211	20	3	140	210	8-28	165	137	187	508	188	264	64	128	86	150	240	53
200	360	310	274	22	3	152	230	12-28	190	178	233	586	221	300	93,4	135	115	220	320	79
250	425	370	330	25	3	165	250	12-31	220	178	233	656	254	337	93,4	135	115	260	320	110
300	485	430	389	28	4	178	270	16-31	250	192	283	757	298	377	120	169	138	300	240	180
350	555	490	448	30	4	190	290	16-34	285	317	378	830	318	430	120	186	138	320	400	198
400	620	550	503	32	4	216	310	16-37	315	315	376	945	370	486	148	214	166	350	400	330
450	670	600	548	34,5	4	222	330	20-37	346	315	376	991	406	496	148	214	166	370	400	398
500	730	660	609	37	4	229	350	20-37	370	346	407	1112	453	554	185	265	196	410	400	538
600	845	770	720	42	5	267	390	20-41	427,5	346	407	1235	495	631	185	265	196	470	400	687
700	960	875	820	46,5	5	292	430	24-44	485	390	451	1439	601	715	230	333	232	530	400	1075
800	1085	990	928	51	5	318	470	24-50	547,5	390	451	1588	668	797	230	333	232	600	400	1325
900	1185	1090	1028	55,5	5	330	510	28-50	595,5	451	512	1669	695	849	230	368	232	655	400	1995
1000	1320	1210	1140	60	5	410	550	24-57/4-M52	665	507	568	1994	844	877	315	453	360	730	400	2450
1200	1530	1420	1350	69	5	470	630	32-57	770	599	660	2398	1008	1179	412	613	440	840	400	3822
1400	1755	1640	1560	74	5	530	710	36-62	882,5	599	660	2667	1150	1306	412	613	440	970	400	5250
1500	1865	1750	1678	77,5	5	565	750	36-62	937,5	599	660	2657	1130	1308	412	613	440	1030	400	6958
1600	1975	1860	1780	81	5	600	790	36-62/4-M56	992,5	777	838	2942	1250	1449	495	725	544	1080	600	7925

### PN 40

ND	D1	D2	D3	B	f	ISO5752L Series13 Series14		n-d	H1	H2	H3	E1	E2	E3	E4	E5	E6	L1	D4	Peso (KG)
100	235	190	156	19	3	127	190	8-23	122,5	137	193	425	150	219	43,2	78,2	86	120	240	31
150	300	250	211	26	3	140	210	8-28	155	178	233	531	186	280	93,4	135	115	140	320	63
200	375	320	284	30	3	152	230	12-31	192,5	178	233	603	229	309	93,4	135	115	180	320	90
250	450	385	345	35	3	165	250	8-34/4-M30	230	192	283	712	261	369	120	169	138	200	400	158
300	515	450	409	40	4	178	270	12-34/4-M30	262,5	317	378	795	305	408	120	186	138	240	240	265
350	580	510	465	44	4	190	290	12-37/4-M33	295	315	376	904	360	455	148	214	166	320	400	355
400	660	585	535	48	4	216	310	12-41/4-M36	335	315	376	1001	407	505	148	214	166	320	400	405
450	685	610	560	49	4	222	330	16-41/4-M36	347,5	346	407	1067	429	533	185	265	196	320	400	537
500	755	670	615	52	4	229	350	16-44/4-M39	382,5	346	407	1180	477	598	185	265	196	450	400	777
600	890	795	735	58	5	267	390	16-50/4-M45	450	390	451	1363	555	683	230	333	232	500	400	1069
700	995	900	840	64	5	292	430	20-48/4-M45	505	507	568	1625	666	795	315	453	360	560	400	1650
800	1140	1030	960	72	5	318	470	20-56/4-M52	575	507	568	1696	664	868	315	453	360	630	400	2070
900	1250	1140	1070	76	5	330	510	24-56/4-M52	635	507	568	1904	785	955	315	453	360	690	400	3020
1000	1360	1250	1180	80	5	410	550	24-56/4-M52	690	599	660	2039	837	989	412	613	440	740	400	3705
1100	1460	1350	1280	85	5	440	590	24-56/4-M52	735	599	660	2384	997	1174	412	613	440	800	400	4004
1200	1575	1460	1380	88	5	470	630	24-62/8-M52	792,5	777	838	2595	1077	1279	495	725	544	860	600	5790
1400	1795	1680	1600	98	5	530	710	28-62/8-M56	902,5	777	838	2839	1200	1400	495	725	544	1000	600	5888
1500	1925	1800	1715	105	5	565	750	28-70/8-M54	967,5	777	838	3004	1268	1497	495	725	544	1060	600	7045



