

# VÁLVULA DE MARIPOSA RANURADA PROINVAL PN 16 - PALANCA / REDUCTOR

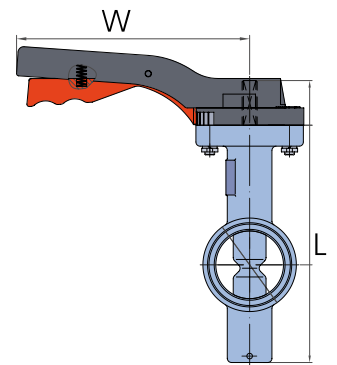
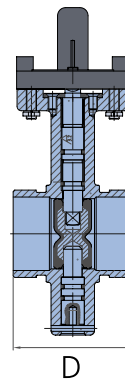
## BVP-79R

Las válvulas de Mariposa con extremos ranurados Proinval BVP-79R de eje centrado, permiten la regulación y seccionamiento del flujo en instalaciones contra incendios, abastecimiento y distribución de agua, regadío e instalaciones de climatización.

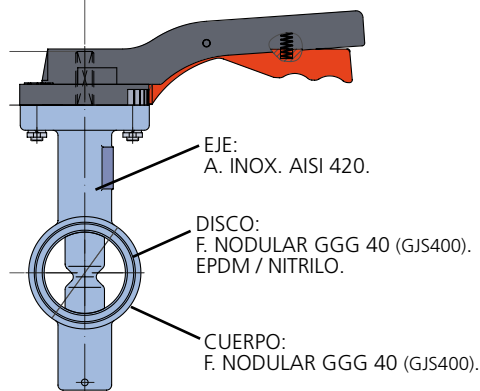
GAMA: desde DN 50 a DN 300.  
BRIDA SUPERIOR: ISO 5211.  
PINTURA: EPOXY 150µm.



DN	L	D	F	Kgs.	Nm.
50	205	82,4	206	2,6	20
65	216	96,8	206	3,1	22
80	229,5	96,8	206	3,5	24
100	270	115,85	206	5,4	49
125	307,7	147,6	271	8,3	160
150	346	147,6	271	10,5	199
200	406	133,4	271	16,7	285
250	473,1	158,8	499	27,4	519
300	266,2	163,6	499	37,2	674

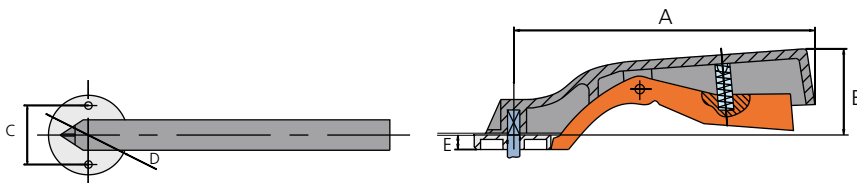


### MATERIALES



### CARACTERÍSTICAS GENERALES:

- Cuello largo para instalaciones calorifugadas.
- Extremos ranurados para una instalación rápida y sencilla.
- El recubrimiento elástico del disco evita el contacto con el fluido, evitando así su corrosión.
- Dimensiones y pesos reducidos.
- Baja pérdida de carga.
- Cierre bidireccional.
- Estanqueidad 100%.
- Temperatura entre -10°C y 90°C.

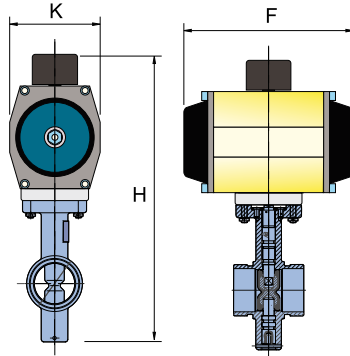


	A	B	C	D	E
DN 50 - DN 80	195	58	50	70	12
DN 100 - DN 200	276	63	70	95	16



## BVP-79R

# VÁLVULA DE MARIPOSA RANURADA PROINVAL PN 16 - CON ACTUADOR NEUMÁTICO



BVP-14  
ACTUADOR NEUMÁTICO PROINVAL  
DOBLE Y SIMPLE EFECTO

CUERPO: ALUMINIO EXTRUSIONADO ANODIZADO.  
EJE: ACERO CARBONO.  
PISTÓN: ALUMINIO FORJADO.  
TAPAS: ALUMINIO FORJADO.  
ASIENTOS: NITRILO.

### DOBLE EFECTO

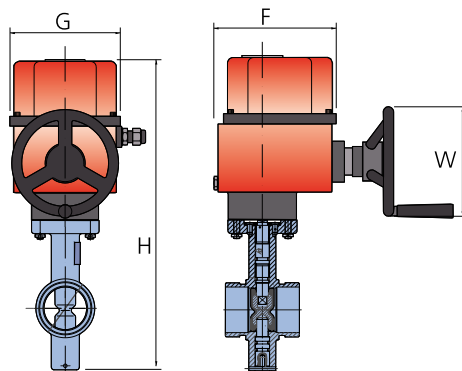
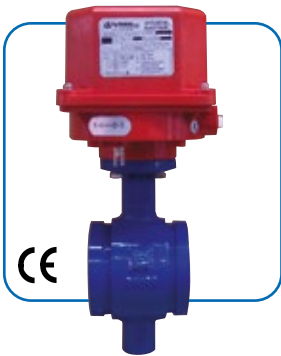
DN	ACT.	H	F	K	Kgs.
50	AP2	283	150	73	4,2
65	AP2	294	150	73	4,7
80	AP3	359	204	85	6,4
100	AP3	365	204	85	8,3
125	AP3,5	448	230	98	12,5
150	AP4	501	271	110	16,4
200	AP4,5	563	305	128	27,9
250	AP5	691	360	140	46,2
300	AP8	802	530	215	80,2

### SIMPLE EFECTO

DN	ACT.	H	F	K	Kgs.
50	AP3S	300	204	85	5,8
65	AP3,5S	356	230	98	7,8
80	AP3,5S	370	230	98	8,2
100	AP4,5S	454	305	128	15,2
125	AP6S	550	462	175	32,9
150	AP6S	588	462	175	35,1
200	AP8S	718	530	215	71,2

## BVP-79R

# VÁLVULA DE MARIPOSA RANURADA PROINVAL PN 16 - CON ACTUADOR ELÉCTRICO



BVP-20  
ACTUADOR ELÉCTRICO PROINVAL  
MONOFÁSICO 220V/50Hz - 24V AC/DC

CARCASA: PLÁSTICO.  
REDUCTOR: ACERO TRATADO.  
EJE: ACERO CROMADO.  
LEVAS: ACERO.  
IP67.

### MONOFÁSICO 220v / 50Hz

DN	ACT.	G	F	W	H	Kgs.
50	UM-1	112	78	-	314	4,1
65	UM-1	112	78	-	325	4,6
80	UM-1	112	78	-	339	5,0
100	UM-3	165	113	-	400	12,9
125	UM-3	165	113	-	508	16,6
150	UM-3	165	113	-	546	18,8
200	UM-4	165	173	200	638	27,5
250	UM-5	165	173	200	700	38,4